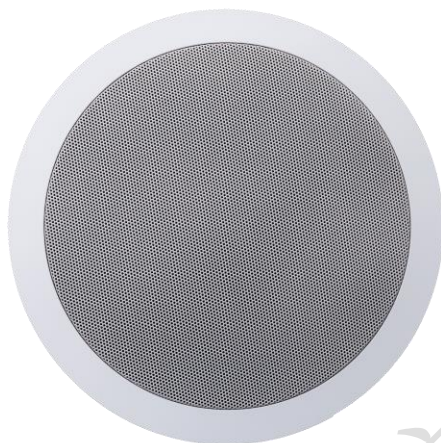


6 寸同軸吸頂揚聲器



CT-ETWF3008-YD

產品說明

背景音樂系統由智能功放 CT-ETWF3015-YD、電容屏觸摸控制器 CT-ETWF3014-YD、6 寸同軸吸頂揚聲器 CT-ETWF3008-YD 組成。可將聲音源信號延伸到家中的每個房間、廚房、客廳、陽臺及每一個角落，讓您在每個房間都可以聽優美的音樂，走到哪, 聽到哪, 在陽臺澆花時可以欣賞悠揚的音樂, 在餐廳用餐, 在浴室沐浴, 在書房看書, 都可以有優美曼妙的背景音樂陪伴, 讓您舒心度過每一刻。

背景音樂系統, 以其獨特的個性化設計, 完全滿足于人們家居生活中對音樂的需求, 其智能化的高科技設計, 讓整個系統更具人性化, 人們使用起來更加方便靈活, 控制隨心所欲。

技術規格

- 名稱: 6 寸同軸吸頂揚聲器
- 喇叭: 6.5" 黑色 P.P 吸塑鼓紙帶海面邊
- 頻響: 69Hz-20kHz
- 阻抗: 8Ω
- 功率: 15W
- 靈敏度: 87dB
- 面網: 鐵網
- 產品尺寸: 240mm x 84mm;

安裝說明

1) 選擇安裝位置

安裝表面的厚度在 9-30MM 之間，安裝表面後面的間隙至少在 146MM，要保證沒有其它物體碰到喇叭後面

2) 準備喇叭

- ① 如果要給面框及面網噴漆，請先噴漆，後連接喇叭線並安裝喇叭
- ② 要拿掉面網時，用鐵網勾拉開網面，或是前後推動面框直至面網的邊緣露出來，然後可以將其拿掉
- ③ 給面框噴漆時，將面網拿掉並插入一張防漆板以防油漆濺到喇叭上

3) 連接喇叭線

- ① 把喇叭線接上
- ② 每條導線末端留出 102MM 的喇叭線
- ③ 每條喇叭線留出約 6MM 的絕緣部分
- ④ 扭緊絕緣部分
- ⑤ 通過按壓鬆緊片將一條做了標記的電線連接到紅色端子上，將線插進孔裡，鬆開夾片，重複這個動作將未標記的電線連接到黑色的端子上
- ⑥ 將紅色端子連接功放的紅色端子上或是 (+) 極，黑色端子連接到功放的 (-) 極

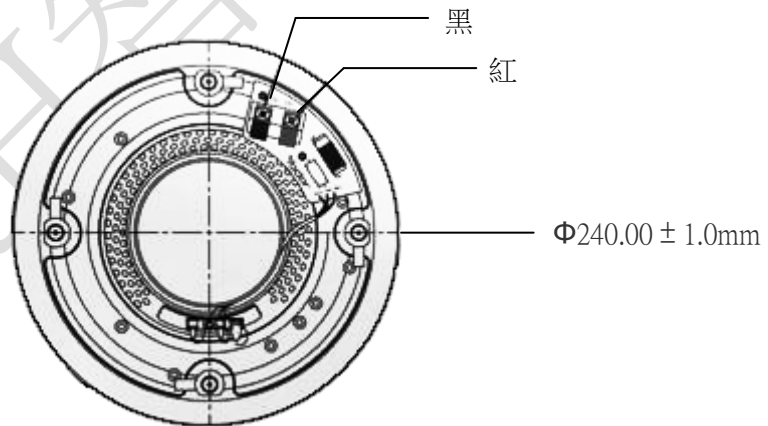


圖 1

注意事項

- 安裝前，請確認實際電壓是否符合設備的規範，將設備斷電，確保人員和設備的安全；
- 本產品不宜安裝在漏水或濺水的環境中；
- 本產品不宜安裝在灰塵過多的環境中；
- 為保證產品的音效，需要定期用軟毛刷清潔喇叭表面。