

窗簾模塊



CT-HAZW1027-FBR

產品說明

窗簾模塊是一種通用的與 Hioth 系統相容的控制器，可以控制百葉窗、捲簾、遮陽棚等配套電機。此款窗簾模塊除了能夠通過無線或直接連接的牆壁開關進行控制，還能夠監視當前捲簾或窗簾的位置。

使用窗簾模塊可以讓您在系統介面上，隨自己當下的感受去控制窗簾的開與合的遮掩幅度，更能搭配環境感測器，預先設定好亮度的上下限，去做窗簾的自動調整，不用再手動控制

產品特點

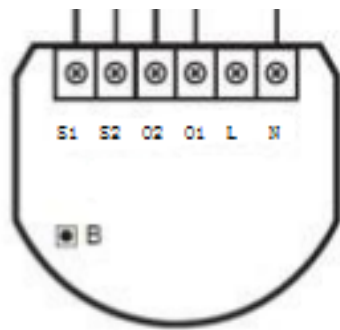
- 能夠監視當前捲簾或窗簾的位置
- 可以控制百葉窗、捲簾、遮陽棚等配套電機
- 通過無線或直接連接的牆壁開關進行控制

技術規格

1. 無線協議：Z-Wave
2. 無線頻率：歐標 868.4MHz；美標 908.4MHz；澳標 921.4Hz；俄標 869.2Hz
3. 供電電壓：AC 110 - 230V +/-10% 50Hz/60Hz
4. 過熱保護：105°C
5. 環境溫度：0°C - 40°C
6. 無線範圍：室外 50 米，室內 30 米（取決於建築結構和材料）
7. 外形尺寸：42mm x 37mm x 17mm（L x W x H）

安裝說明

如圖 1 所示為窗簾模塊介面以及按鍵指示圖，具體符號說明如下：



- L - 火線
- N - 零線
- O1 - 電機介面 1
- O2 - 電機介面 2
- S1 - 轉換開關 1
- S2 - 轉換開關 2
- B - 服務鍵(用於添加/刪除設備)

圖 1

安裝步驟

- 1) 在安裝之前,請確保電源的斷開；
- 2) 根據如下接線圖連接窗簾模塊，圖 2(捲簾百葉窗)或圖 3(門)；

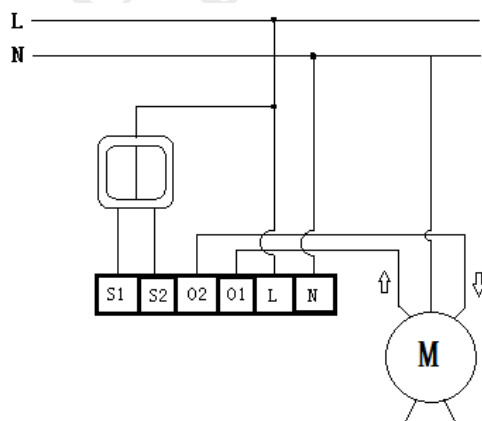


圖 2

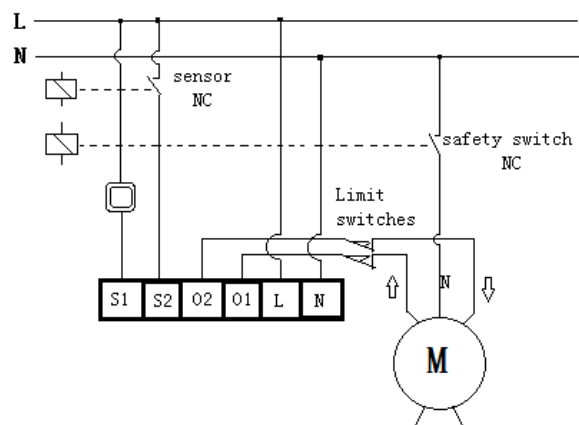


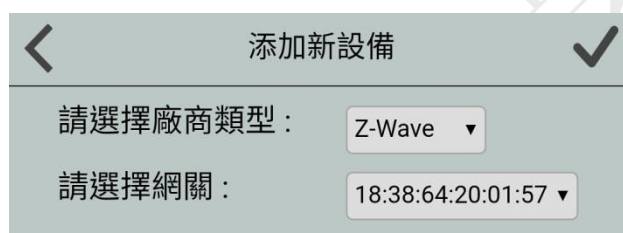
圖 3

- 3) 把窗簾模塊和牆壁開關裝入接線盒；
- 4) 調整天線位置；
- 5) 打開電源（注意安全措施）；
- 6) 將設備入網到 Z-Wave 網路。

使用說明

入網步驟：

- 1) 接通電源，確保設備處於 “No node ID” 狀態；
- 2) APP 端選擇 “Z-Wave” 進入入網模式，點擊 “完成” ；



- 3) 在 1.5 秒內連續三次按壓服務鍵；
- 4) 當提示添加設備成功後，請到設備清單介面，刷新設備清單，設備會顯示出來。

注：窗簾模塊可以通過 B-button 或一個連接到 S1 端的按鈕入網；還可在自動包含模式，只需連接電源。

退網步驟：

- 1) 設備保持通電正常；
- 2) APP 端選擇該設備，並刪除該設備，點擊 “完成” ；
- 3) 在 1.5 秒內連續三次按壓服務鍵；
- 4) 請到設備列表介面，刷新設備列表，設備將不會顯示出來；
- 5) 如果設備仍能顯示出來，則說明退網未成功，需重複步驟 2-4。

注：設備處於上線狀態，直接執行步驟 1-5；若設備處於離線狀態，需先將設備斷電後執行步驟 1-5。

設備 RESET

- 1) 確保設備連接到電源；
- 2) 按住 B-button 14 秒，直至指示燈變黃色；
- 3) 鬆開 B-button 並重新短按一次；
- 4) 設備的配置參數將恢復到出廠設置，模塊進入自動入網模式直到再次按任何按鈕。

注意事項

- 安裝者需懂得一定的電工電氣佈線圖，且具有安全防護意識；
- 安裝前,請確認實際電壓是否符合設備的規範，將設備斷電，確保人員和設備的安全；
- 在安裝過程中,保護設備不受任何物理傷害，如果發生,請聯繫供應商維修；
- 讓設備遠離酸、鹼等腐蝕性固體、液體、氣體，以避免傷害；
- 在操作過程中避免過度運動,保護設備免受機械損傷；
- 請仔細閱讀所有說明和文檔後進行安裝。

Hioth 智能家居