

## 觸摸開關



CT-LCZW5025-MH  
CT-LCZW5026-MH  
CT-LCZW5027-MH

### 產品說明

一路/二路/三路觸摸式開關主要用於燈開關的控制，可適用於一般燈，節能燈。可直接替代普通的牆壁開關，減少開關重新佈線的成本及時間，觸摸式開關美觀大方，支援本地與遠端，達到通過手機，平板遠程控制的目的。

### 產品特點

- 本地與遠程無線控制
- 開關面板觸摸控制與手機控制
- 能夠同步控制所關聯的設備、相容性好

### 技術規格

1. 通信方式：Z-WAVE
2. 工作頻段：908.42MHz
3. 供電電壓：85 V-260V AC
4. 最大負載：最多支援 1 路負載，每路負載 5A
5. 安裝方式：標準美式盒安裝
6. 產品尺寸：120mm×75mm×38mm（標準美式）

## 安裝說明

要求零火線進底盒，安裝前請一定要切斷電源（嚴禁帶電操作），按照以下方法即可輕鬆完成安裝。

1) 如圖 1 所示，使用“一”字螺絲刀在開關側面的缺口處輕輕一撬，即可打開面板。

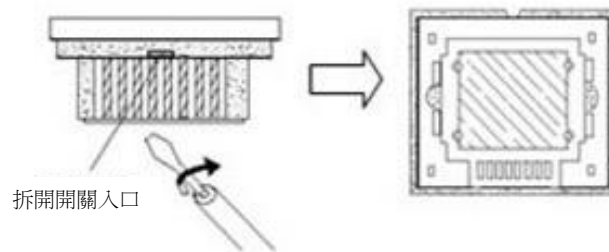
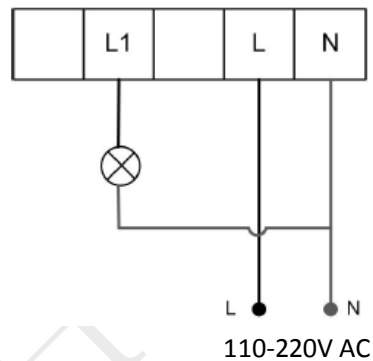


圖 1

2) 蓋板打開後，用雙手捏住開關面板用力往上推，即可取下開關面板。

3) 按照如下示意圖開始接線：



- ① “L” 接線柱——連接 120V 電源的火線；
- ② “N” 接線柱——連接 120V 電源的零線；
- ③ “L1” 接線柱——連接受控燈具的燈線。

4) 安裝開關底座，如圖 3 所示，接好線後將觸摸開關裝在牆上暗盒內，再打上螺絲，使之固定在牆面，將底座裝到牆上，再把觸摸面板蓋好並壓緊。

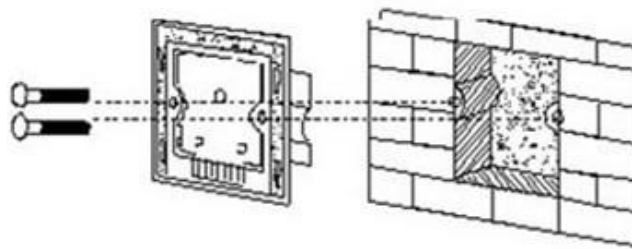
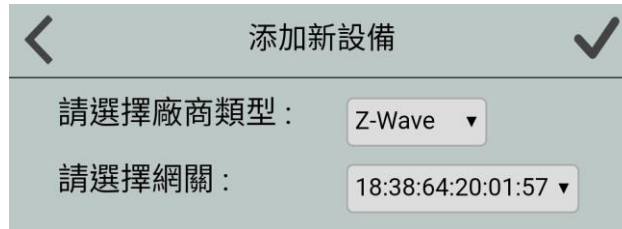


圖 3

## 使用說明

### 入網步驟

- 1) 確保設備處於 “No node ID” 狀態，並將觸摸開關上電；
- 2) 按住面板任意一個按鍵 8 秒，當觸摸按鈕周圍光圈閃爍一次時，即代表入網成功，此時面板 LED 變綠色；
- 3) APP 端選擇 “Z-Wave” 進入入網模式，點擊右上角的勾完成；



- 4) 當提示添加設備成功後，請到設備列表介面，刷新設備列表，設備會顯示出來。

### 退網步驟

注：設備處於線上狀態時，直接執行步驟 1-5；若設備處於離線狀態，需先將設備斷電，然後執行步驟 1-5

- 1) 觸摸開關上電；
- 2) APP 端選擇該設備，並刪除該設備，點擊 “完成”；
- 3) 按住面板任意一個按鍵 8 秒，當觸摸按鈕周圍光圈閃爍一次時，即代表退網成功，此時面板 LED 變黃色。
- 4) 請到設備列表介面，刷新設備列表，設備將不會顯示出來；
- 5) 如果設備仍能顯示出來，則說明退網未成功，需重複步驟 2-4。

## 注意事項

- 本產品為無線通訊，請勿將產品放置在金屬盒內工作，以防信號被屏蔽；
- 周圍環境溫度範圍為  $-25^{\circ}\text{C}$  至  $+85^{\circ}\text{C}$ ；
- 避免在化學或可燃氣體，飽和煙霧，長時間高度潮濕或其他異常環境下使用；
- 應安裝在沒有雨雪侵襲的地方，且介質中無足以腐蝕金屬和破壞絕緣的氣體和塵埃。