

室內網路攝像頭



CT-SMWF2017-EN

產品說明

網路攝像頭，是一種結合傳統攝像頭與網路技術所產生的新一代攝像頭，它可以將影像透過網路傳至地球另一端，只要通過手機用戶端 APP，即可監視其影像。

除了具備一般傳統攝像頭所有的圖像捕捉功能外，機內還內置了數位化壓縮控制器和基於 WEB 的作業系統，使得視頻資料經壓縮加密後，通過網路送至終端使用者，即時監控目標現場的情況，並可對圖像資料進行即時編輯和存儲，同時還可以控制攝像頭的鏡頭方向，進行全方位地監控。

產品特點

- 支援手機 APP 遠端監控
- 鏡頭可轉動，進行全方位地監控
- 支援 WPS ，WIFI 一鍵設置
- 支援 TF 卡 24 小時錄影存儲

技術規格

1. 無線網路：WIFI (IEEE 802.11b/g/n) 2.4G
2. 有線網路：RJ45 10/100MB 自適乙太網介面
3. 像素：1280*960 (130 萬圖元)
4. 最大存儲：支持 64G TF 卡
5. 碼流：三碼流
6. 音訊：支持
7. 探測角度：視角 (對角) 80°
8. IR-CUT：紅外夜視、彩色濾光片自動切換，支援手動關閉夜視功能
9. 夜視效果：8 顆 LED 燈 夜視 8 米
10. 旋轉角度：水準 355°，豎直 120°
11. 外形材質：塑膠 (ABS)
12. 工作溫度：-5 ~ +50°C
13. 工作濕度：10% ~ 80%RH
14. 電源功耗：DC5V 2A
15. 淨重：0.53KG
16. 機身尺寸：115×90×120mm (長×寬×高)
17. 配件：電源適配器、說明書、天線、安裝支架、安裝螺絲

使用說明

攝像頭配置

有線連接攝像頭與智能主機的 LAN 口，智能主機 & 攝像頭端做如下配置：

- 1) 進入智能主機 WEB 介面，查看智能主機分配給攝像頭的 IP & MAC 地址：

設備列表

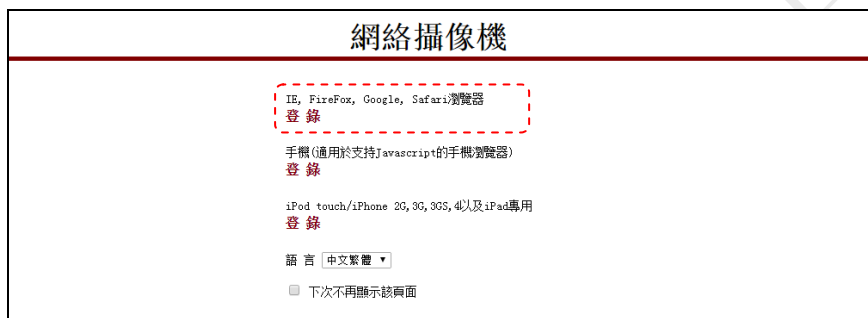
設備列表

主機名稱	MAC	IP 地址	WLAN/LAN	分配方式
IPCAM	00:E0:F8:04:F5:81	192.168.10.220	Lan	Reserved
ipcam	48:02:2A:D3:05:9D	192.168.10.224	Lan	Reserved
Broadlink-SPMIN	B4:43:0D:96:09:3E	192.168.10.2	Wlan	DHCP
USER-T4-PC	80:00:0B:34:9C:4D	192.168.10.3	Wlan	DHCP
USERT4deiPhone	D0:33:11:4F:18:F2	192.168.10.4	Wlan	DHCP
CAPdeAir-3	34:36:3B:6F:58:76	192.168.10.5	Lan	DHCP
android-4e4a437	60:F1:89:EE:E4:19	192.168.10.6	Wlan	DHCP
Broadlink_RM2-a	B4:43:0D:AA:5E:17	192.168.10.7	Wlan	DHCP
Unknown Name	7C:B2:32:45:52:94	192.168.10.8	Lan	DHCP
Raul-Note	10:02:B5:0B:4D:B6	192.168.10.9	Lan	DHCP
Unknown Name	58:44:98:FB:2D:E1	192.168.10.10	Lan	DHCP

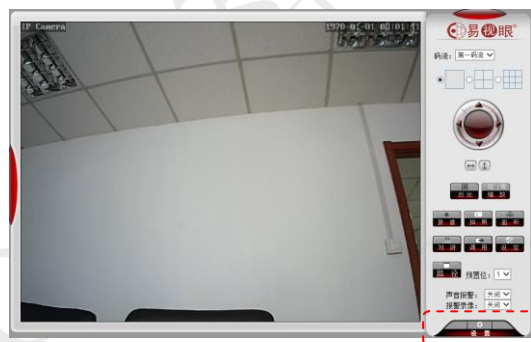
- 2) 瀏覽器上輸入攝像頭 IP&埠（默認 HTTP 埠為 81），如：192.168.0.5:81，登錄攝像頭配置介面，輸入正確地用戶名&密碼即可（用戶名&密碼見攝像頭底部）；



- 3) 選擇合適的途徑登錄攝像頭配置介面，用 PC 登錄則選擇第一個登錄方式，如圖：



- 4) 點擊“設置”，進入攝像頭設置介面；



- 5) 進入無線網路配置，啟用無線網路，搜索無線網路 SSID，選擇對應的安全類型&加密方式，並輸入正確的金鑰&確認金鑰，點擊“檢查”無線設置；



- 6) 頁面提示：正在檢查無線設置，請等待大約 30 秒；



- 7) 當提示：連接成功，無線設置正確。請點擊“應用”保存無線網路。
可根據提示消息，點擊“應用”，即可完成無線網路設置；



- 8) 為了保證觀看效果，請將視頻編碼質量數值調至最小，手機圖片解析度調至最大；



- 9) 斷開攝像頭與智能主機間的有線連接，並重啟攝像頭；
- 10) 登陸智能主機 WEB 介面->設備清單，查看攝像頭無線連接的 MAC 位址，並記錄此 MAC 位址（用於攝像頭無線連接 MAC 位址與智能主機預留位址的綁定）；

設備列表

設備列表

主機名稱	MAC	IP 地址	WLAN/LAN	分配方式
IPCAM	00:E0:F8:04:F5:81	192.168.10.220	Lan	Reserved
ipcam	48:02:2A:D3:05:9D	192.168.10.224	Lan	Reserved
Broadlink_SPMIN	B4:43:0D:96:09:3E	192.168.10.2	Wlan	DHCP
USER-T4-PC	80:00:0B:34:9C:4D	192.168.10.3	Wlan	DHCP
USERT4deiPhone	D0:33:11:4F:18:F2	192.168.10.4	Wlan	DHCP
CAPdeAir-3	34:36:3B:6F:58:76	192.168.10.5	Lan	DHCP
android-4e4a437	60:F1:89:EE:E4:19	192.168.10.6	Wlan	DHCP
Broadlink_RM2-a	B4:43:0D:AA:5E:17	192.168.10.7	Wlan	DHCP
Unknown Name	7C:B2:32:45:52:94	192.168.10.8	Lan	DHCP
Raul-Note	10:02:B5:0B:4D:B6	192.168.10.9	Lan	DHCP
Unknown Name	58:44:98:FB:2D:E1	192.168.10.10	Lan	DHCP

- 11) 將攝像頭無線 MAC 位址與智能主機預留位址綁定起來（若用戶使用有線連接攝像頭與智能主機，則將有線連接 MAC 位址與智能主機預留位址綁定，若用戶使用無線連接攝像頭，則將無線連接 MAC 位址與智能主機預留位址綁定）；

主機名稱	MAC	IP 地址	使能
IPCAM	00E0F802CBF1	192.168.100.220	<input checked="" type="checkbox"/>
		192.168.100.221	<input type="checkbox"/>
		192.168.100.222	<input type="checkbox"/>
		192.168.100.223	<input type="checkbox"/>
		192.168.100.224	<input type="checkbox"/>
		192.168.100.225	<input type="checkbox"/>
		192.168.100.226	<input type="checkbox"/>
		192.168.100.227	<input type="checkbox"/>
		192.168.100.228	<input type="checkbox"/>
		192.168.100.229	<input type="checkbox"/>

取消 刷新 應用

- 12) 配置埠轉發（用於遠端監控）

單端口轉發

應用名稱	外部端口	內部端口	協議	IP 地址	使能
IPCAM	20000	81	TCP ▼	192.168.100.220	<input checked="" type="checkbox"/>
			TCP ▼	192.168.100.	<input type="checkbox"/>
			TCP ▼	192.168.100.	<input type="checkbox"/>
			TCP ▼	192.168.100.	<input type="checkbox"/>
			TCP ▼	192.168.100.	<input type="checkbox"/>
			TCP ▼	192.168.100.	<input type="checkbox"/>
			TCP ▼	192.168.100.	<input type="checkbox"/>
			TCP ▼	192.168.100.	<input type="checkbox"/>
			TCP ▼	192.168.100.	<input type="checkbox"/>
			TCP ▼	192.168.100.	<input type="checkbox"/>

取消 刷新 應用

- 13) 再次重啟攝像頭，登陸智能主機 WEB 介面->設備清單，查看攝像頭此時攝像頭的資訊，如 MAC 位址、IP 位址、連接方式、分配方式等（並記錄此時的 IP 位址，用於 APP 端攝像頭的配置）。

設備列表

設備列表

主機名稱	MAC	IP 地址	WLAN/LAN	分配方式
IPCAM	00:E0:F8:04:F5:81	192.168.10.220	Lan	Reserved
IpCam	48:02:2A:D3:05:9D	192.168.10.224	Lan	Reserved
Broadlink_SPMIN	B4:43:0D:96:09:3E	192.168.10.2	Wlan	DHCP
USER-T4-PC	80:00:0B:34:9C:4D	192.168.10.3	Wlan	DHCP
USERT4deiPhone	D0:33:11:4F:18:F2	192.168.10.4	Wlan	DHCP
CAPdeAir-3	34:36:3B:6F:58:76	192.168.10.5	Lan	DHCP
android-4e4a437	60:F1:89:EE:E4:19	192.168.10.6	Wlan	DHCP
Broadlink_RM2-a	B4:43:0D:AA:5E:17	192.168.10.7	Wlan	DHCP
Unknown Name	7C:B2:32:45:52:94	192.168.10.8	Lan	DHCP
Raul-Note	10:02:B5:0B:4D:B6	192.168.10.9	Lan	DHCP
Unknown Name	58:44:98:FB:2D:E1	192.168.10.10	Lan	DHCP

APP 端配置

- 1) 進入監控介面，輸入安防密碼，按一下“確定”；

注：安防密碼初始值與 APP 登錄密碼一致。



- 2) 添加攝像頭

按一下添加攝像頭，輸入攝像頭名稱，

局域網攝像頭 IP 位址，遠端攝像頭 IP 地址，按一下“完成”即可

< 添加攝像頭 >

請輸入攝像頭名稱:

名稱

請輸入局域網攝像頭IP地址:

IP地址 : 81

<示例：192.168.0.1 : 81>

請輸入遠程攝像頭IP地址:

18:38:64:20:01:57 : 20000

<示例：18:38:64:00:00:00 : 20000>

局域網攝像頭 IP：輸入攝像頭 IP 位址，如：192.168.0.220:81，其中 192.168.0.220 為攝像頭的 IP 位址，81 為攝像頭埠號；

遠程攝像頭 IP：輸入智能主機 IP，如 18:38:64:00:00:00:20000，其中為 18:38:64:00:00:00 智能主機 MAC，20000 為智能主機上配置的埠轉發的埠號；

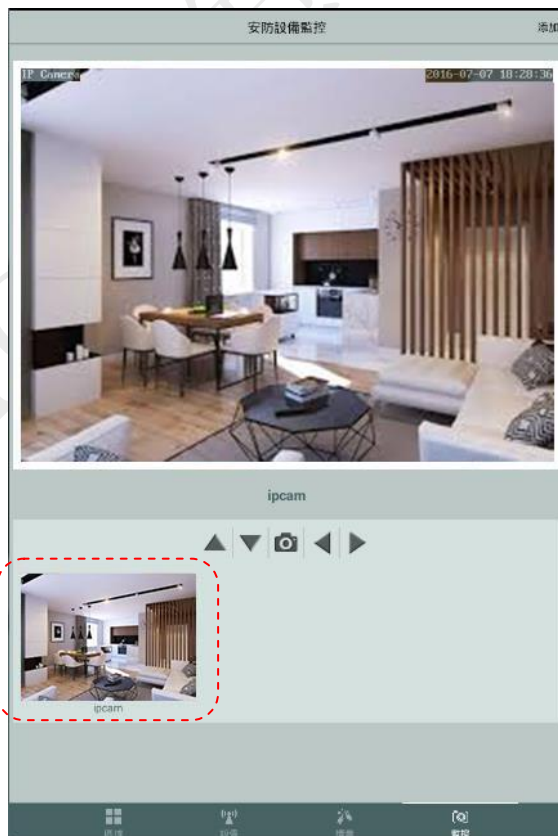
The screenshot shows a configuration menu on the left with options like '綜合配置', '基本配置', and '無線配置'. The main area displays '系統狀態' (System Status) with the following details:

- WAN:**
 - 連接方式: PPPoE
 - 連接狀態: Active
 - IP 地址: 121.236.57.149
 - MAC地址: 18:38:64:30:00:22
- LAN:**
 - IP 地址: 192.168.10.1
 - 子網掩碼: 255.255.255.0
 - DHCP 伺服器: On
 - MAC地址: 18:38:64:30:00:21
- 系統:**
 - 設備名稱: Smart_Home_Control
 - 系統版本: v1.06T01c
 - 當前時間: 2016-07-07 18:16:40
 - 模塊類型: FB

A '刷新' (Refresh) button is located at the bottom right of the configuration area.

3) 播放摄像头

如下圖所示，紅色框裡的圖片為攝像頭登錄時抓拍的圖片，點擊該圖片，即可在其上方看到即時監控畫面。



安裝說明

攝像頭小巧精緻，可隨意放置於書桌上，可根據需求決定安裝方式，可以側安裝在牆壁上，也可以倒安裝在天花板上。

牆壁及天花板倒裝方式

- 1) 選擇合適的安裝地點，首先要接近電源插頭的地方，因為我們要插電源適配器，其次所選位置的視野要廣，確保能通過攝像頭看到目標地方；
- 2) 在安裝位置打孔，用螺絲將底座安裝到適當位置，並將底座固定；
- 3) 將支架固定在底座上；
- 4) 將攝像頭固定在支架上，插上電源，檢查攝像頭是否能正常工作（上、下、左、右旋轉等）。

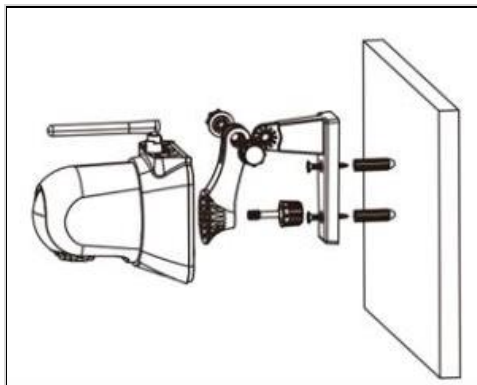


圖 1 牆壁側裝圖

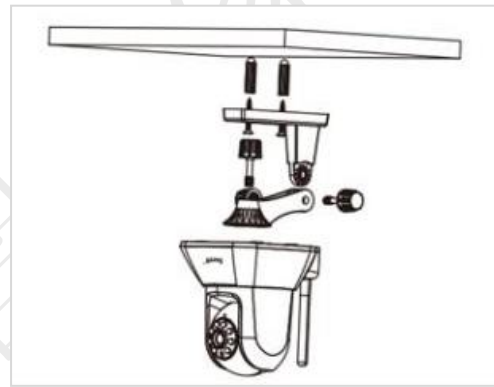


圖 2 天花板倒裝圖

注意事項

- 本產品為無線通訊，請勿將該設備放置在金屬盒內工作，以防信號被屏蔽；
- 避免在化學或可燃氣體，飽和煙霧，長時間高度潮濕或其他異常環境下使用；
- 應安裝在沒有雨雪侵襲的地方，且介質中無足以腐蝕金屬和破壞絕緣的氣體和塵埃；
- 注意使用範圍。