

PIR 動作傳感器



CT-SMZW2004-ES

產品說明

人體紅外線傳感器是一種將人或動物發出的紅外線轉換成電信號的器件，利用它可以探測人體的存在，也可以用於防盜報警裝置、自動控制、接近開關、遙測等領域。與傳統防盜報警器相比，智能傳感器無需佈線，靈敏度高、控制範圍大、隱蔽性好，可流動安裝。

本產品採用內部電池供電，被動探測人體活動。並發射無線信號，可以用來自動控制燈光開閉，空調無人關機，窗簾開閉等功能，使得建築更加智慧節能。

產品特點

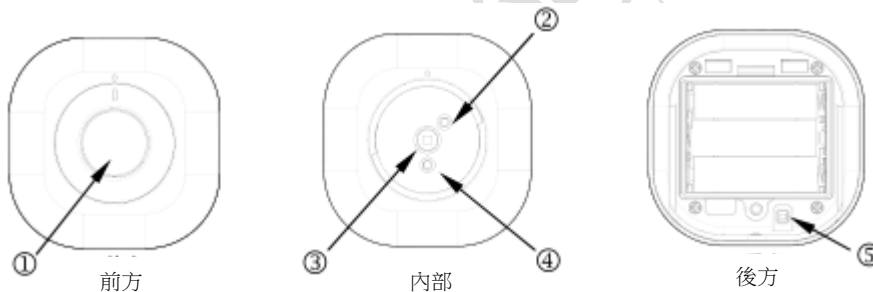
- 通過 APP 佈撤防，異常狀況及時告警
- 電池操作，隨意放置，工作省電
- 結合系統其他設備實現聯動、情景等功能

技術規格

1. 通信方式：Z-WAVE 868.42MHz
2. 工作電壓：DC 4.5V (1.5V AA 規格 x 3)
3. RF 工作距離：25m (在開放區域的無線控制器和最近的系統接收模組間的視距)
4. 運作頻率：908.42 MHz (SP814-2) / 921.42 MHz (SP814-9)
5. 動作偵測範圍：牆面安裝 - 最高 10 米 x 110° (安裝高度 1.8 米 & 25°C)
天花板安裝 - 最高 5 米 x 360° (安裝高度 2.8 米 & 25°C)
6. 產品尺寸：85mm×85mm×45mm

使用說明

如下圖所示，分別為設備正面、背面、內部示意圖。



- ① 鏡頭蓋 (牆面安裝與天花板安裝鏡頭蓋)
- ② 亮度傳感器
- ③ 雙色 LED 燈 (紅&綠)
- ④ 被動式紅外線傳感器
- ⑤ 配對按鈕

入網步驟

- 1) 確保設備處於“No node ID”狀態，並裝入電池，保證設備正常工作；
- 2) APP 端選擇“Z-Wave”、相對應的網關，點擊“完成”；

< 添加新設備 ✓

請選擇廠商類型： Z-Wave ▼

請選擇網關： 18:38:64:20:01:57 ▼

3) 在 1.5 秒內連續三次按壓傳感器後方的配對鈕

注：配對鈕被按下時傳感器發出“嗶”聲；

4) 當提示添加設備成功後，請到設備列表介面，刷新設備列表，設備會顯示出來。

退網步驟

1) 設備保持通電正常；

2) APP 端選擇該設備，並刪除該設備，點擊“完成”；

3) 在 1.5 秒內連續三次按壓傳感器後方的配對鈕（配對鈕被按下時傳感器發出“嗶”聲）；

4) 請到設備列表介面，刷新設備列表，設備將不會顯示出來；

5) 如果設備仍能顯示出來，則說明退網未成功，需重複步驟 2-4。

注：設備處於線上狀態時，直接執行步驟 1-5；若設備處於離線狀態，需先將設備斷電，然後執行步驟 1-5

設備 Reset

1) 在 1.5 秒內連續三次按壓傳感器後方的配對鈕（按下時傳感器發出“嗶”聲）；

2) 於 1 秒鐘內，再次按下並壓住配對鈕直到“嗶”聲停止（長“嗶”聲 5 秒）；

3) ID 碼被清空且設定值回復到出廠設定。

注：設備 Reset 可以將設備所有的配置參數恢復到出廠預設設置(從網路中刪除設備)。

安裝說明

安裝地點

牆面或是天花板上

安裝步驟

1) 將傳感器下方的固定螺絲鬆開，然後將傳感器背蓋取下(圖 1)；

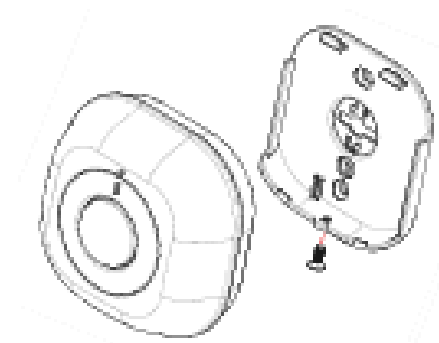


圖 1

- 2) 將電池蓋的固定螺絲鬆開，然後取下電池蓋；
- 3) 將 3 顆 AA 1.5V 鹼性電池安裝入電池槽內，注意電池極性方向須依照指示正確放置 (圖 2)；

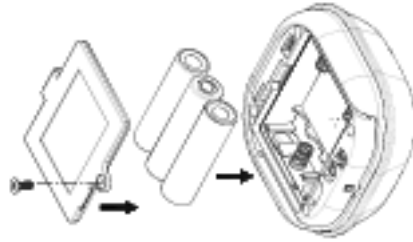


圖 2

- 4) 本傳感器支援兩種不同的安裝方式。請先決定傳感器將採取牆面安裝或是採用天花板安裝。可參考如圖 4 與圖 5 所標示的偵測角度及範圍示意圖之後再決定。決定之後使用背蓋做為基準底板，標注出兩顆螺絲鎖孔的位置。使用電鑽在牆面或天花板鑽出螺絲孔，然後使用隨附的塑膠壁虎塞入孔中，再利用附送的螺絲將背蓋固定好。
- 5) 將傳感器裝回背蓋上並用螺絲固定；

牆面安裝

牆面安裝建議的高度為離地面 1.8 米 (5.91 英尺) 高。這個高度感測器的偵測距離可以達到 10 米 (32.81 英尺)，偵測角度可達到 110 度。(圖 3)

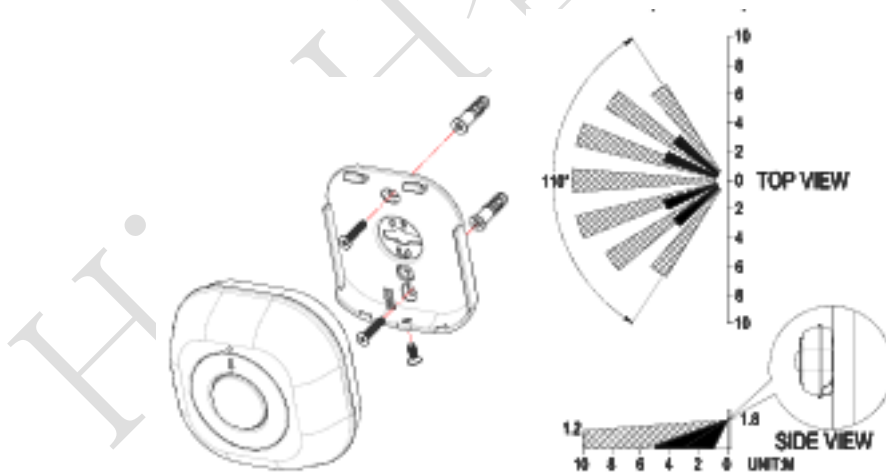


圖 3

天花板安裝

天花板安裝建議的高度為離地面 2.8 米 (9.19 英尺) 高。這個高度傳感器的偵測距離可達到 5 米 (16.41 英尺)，偵測角度可達到 360 度。(圖 4)

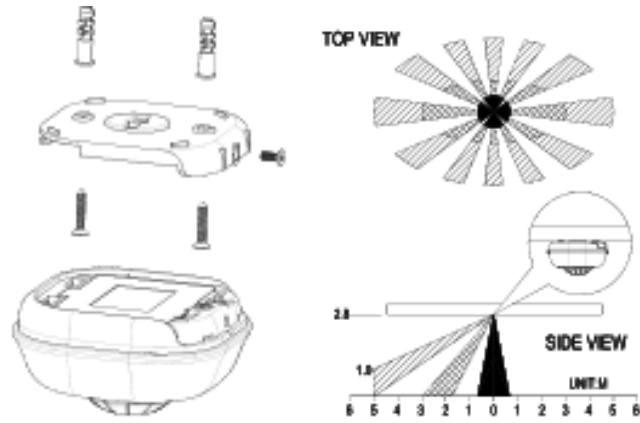


圖 4

設定（調整偵測覆蓋範圍）

本產品隨包裝附有兩種鏡頭蓋。如圖 5a 是為傳感器安裝于牆面時所使用的鏡頭蓋，如圖 5b 則是在感測器安裝于天花板時所使用的鏡頭蓋。只有當感測器安裝在天花板時才可以進行偵測範圍調整。安裝之前請確定已選擇正確的鏡頭蓋。



圖 5a



圖 5b

注意

- 1) 天花板安裝所使用的鏡頭蓋屏蔽可分成 12 個區域，每個區域涵蓋了 30 度的偵測範圍 (圖 5c)。請預先規畫好欲偵測的範圍，然後在屏蔽上依其刻度線，切割下“允許”偵測範圍的部分，然後將屏蔽裝回鏡頭上(圖 5d)。未切割的部分即可遮擋鏡頭使其無法偵測欲遮蔽的區域；

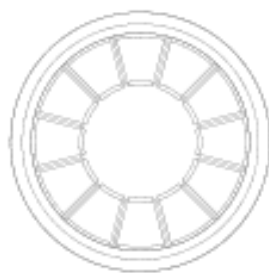


圖 5c

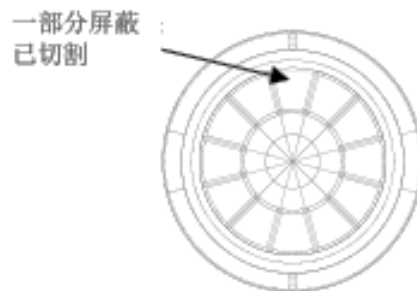


圖 5d

- 2) 若要更換鏡頭蓋，只要將鏡頭蓋以逆時針方向旋轉即可取下鏡頭蓋，反之，順時針方向旋轉固定（注意確定鏡頭蓋上的標式符號需與傳感器上的標示對齊）；
- 3) 如要使傳感器能夠偵測 360 度範圍，只要將鏡頭蓋裝上而不要附加屏蔽即可。如果將完整的屏蔽未經切割即安裝上去，那麼傳感器將無法偵測到任何動作。

注意事項

- 勿使傳感器直接面對窗戶/風扇或陽光照射。動作傳感器不適合安裝在溫室或通風孔等裝置附近區域；
- 勿將傳感器安裝在熱源上方或直接面對熱源：例如火爐、電暖器、鍋爐等；
- 確認傳感器安裝地點周圍的環境照度是與傳感器偵測到的光源相符，請勿將傳器安裝在陰影處；
- 安裝設備時，盡可能將動作傳感器裝設在入侵者可能會橫向通過偵測範圍的位置；
- 為獲得最佳效果，請將傳感器直接面對入口處。