

溢水傳感器



CT-SMZW2013-FBR

產品說明

溢水傳感器是一種水滴及溫度感測器。此裝置可設置在地板、牆面上或是設置在戶外，以有線方式與水滴探測針相連，內建的 LED 指示燈和鬧鈴警示可回報水位或震動狀況至主控制系統。同時，設備內置溫度傳感器，一旦溫度超過閾值，便可以觸發報警。

另外，溢水傳感器的一大特色是永遠都會浮在水面上、不會下沉，無需擔心過多的水流會讓產品損壞。設備可以是電池（約 2 年電池壽命）或直流供電。

產品特點

- 直接連接 12 或 24v 直流電源，也可使用電池供電
- 無線收訊，任意放置，便捷又安全
- 難以淹沒，防止結冰
- 鍍金的感應針腳，精準而敏銳的感應
- 內置溫度傳感器，環境狀況隨時掌握

技術規格

1. 無線協議：Z-Wave
2. 無線電頻率：868.4 MHz EU/908.4 MHz US/921.4 MHz ANZ/869.2 MHz RU
3. 電源：12 ~ 24 VDC
4. 在直流供電模式工作溫度：-20 ~ 70°C
5. 電池類型：CR123A
6. 工作溫度：0 ~ 40°C
7. 消耗功率（在直流操作）：0.4W
8. 最大輸出電流接線端子承載能力（報警常閉，TAMP NC）：25mA
9. 輸出端最大電壓：40V（AC or DC）
10. 測量溫度範圍：-20°C ~ 100°C
11. 溫度測量精度：0.5 攝氏度（在 0°C ~ 40°C 範圍內）
12. 尺寸（直徑 x 高）：72 x 28 mm

安裝說明

注：傳感器有兩個的供電模式，預設情況下它是由電池供電，它也可以使用直流供電。

- 當使用電池供電時，觸發的報警資訊會立即送至主機，而配置參數和設置資訊會在當設備在指定時間被喚醒時或者手動喚醒時（連續三次點擊 TMP）定期發送。
- 在直流供電模式下，配置參數和設置資訊在必要的時候被發送，且此時可作為 Z-Wave 信號中繼器。

切換到 AC 供電模式步驟

- 1) 若設備先前已加入 Hioth 系統，將設備先踢網；
- 2) 斷開電池；
- 3) 將恒流電源連接到 +12V 終端和接地終端（圖 1）；
- 4) 將 Fibaro 溢水傳感器再入網。

建議將溢水傳感器直接放在地面上，也可以掛在牆上（溢水傳感器連接有線探頭延伸到地面）。

安裝步驟

- 1) 安裝前請將設備斷電；
- 2) 如果傳感器通過電源通電，則需在傳感器的表面鑽孔；

3) 若傳感器是直流供電,線路連接請參考圖 1;

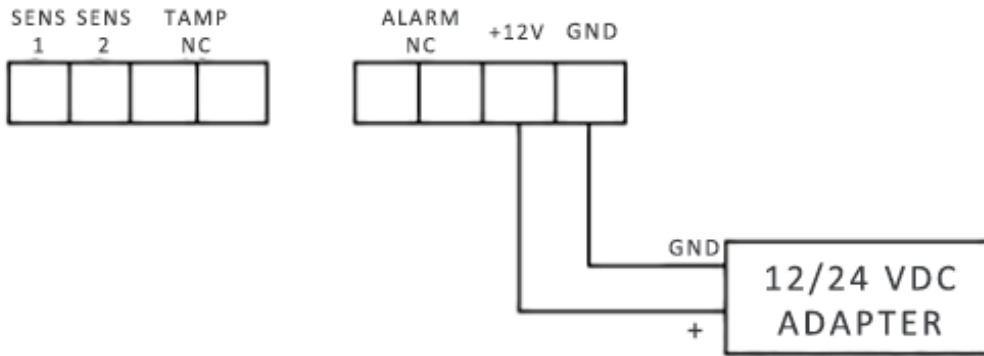


圖 1

若將傳感器連接到報警系統,請參照圖 2 接線方式;

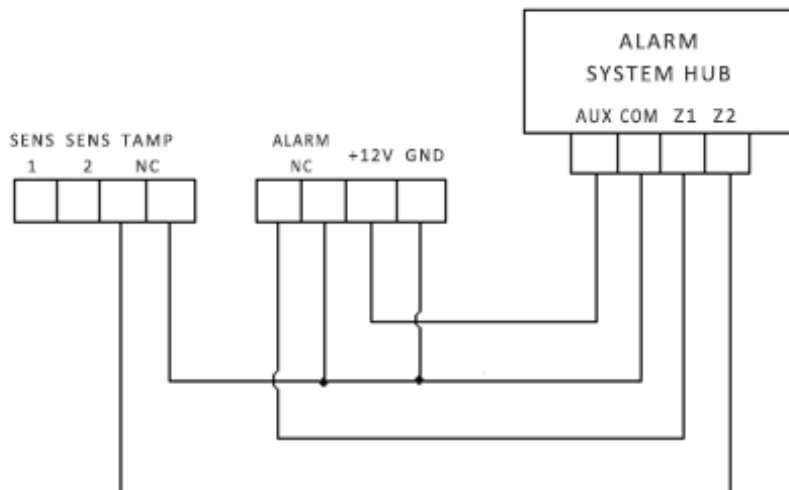


圖 2

+12V: 接電源 12/24V DC
 -GND: 接地
 ALARM NC: 溢水傳感器連接終端(有線系統)
 TAMP NC: TAMPER 連接終端(有線系統)
 SENS1,SENS2: 溢水傳感器電極連接終端

4) 將感測器上蓋裝上;

5) 將設備加入到 Hioth 系統

(若設備已經加入到 Z-Wave 網關,則需連續三次點擊 TMP 喚醒設備)。

使用說明

如圖 3 所示，為溢水傳感器內部示意圖，使用 TMP 按鍵進行入網/退網/Reset 等操作：

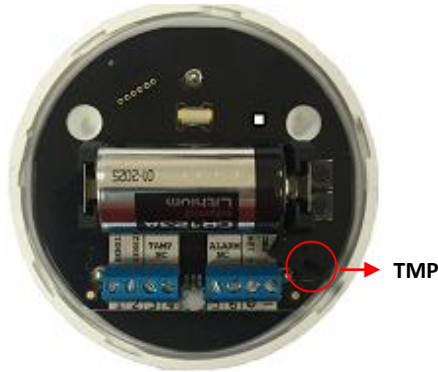
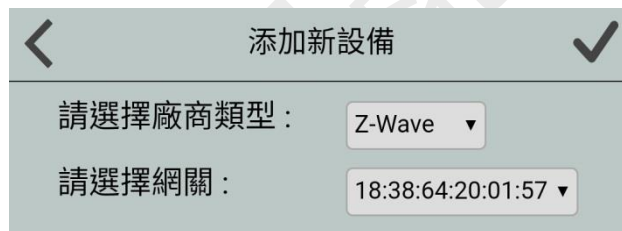


圖 3

入網步驟

- 1) 確保設備處於 “No node ID” 狀態，並裝入電池，保證設備正常工作；
- 2) APP 端選擇 “Z-Wave”、相對應的網關，點擊 “完成”；



- 1) 在 1.5 秒內連續三次按壓 TMP 按鈕；
- 2) 當提示添加設備成功後，請到設備列表介面，刷新設備列表，設備會顯示出來。

退網步驟

- 1) 設備保持通電正常；
- 2) APP 端選擇該設備，並刪除該設備，點擊 “完成”；
- 3) 在 1.5 秒內連續三次按壓 TMP 按鈕；
- 4) 請到設備列表介面，刷新設備列表，設備將不會顯示出來；
- 5) 如果設備仍能顯示出來，則說明退網未成功，需重複步驟 2-4。

注：設備處於線上狀態時，直接執行步驟 1-5；

若設備處於離線狀態，需先將設備斷電，然後執行步驟 1-5

設備 RESET:

設備 Reset 可以將設備所有的配置參數恢復到出廠預設設置(從網路中刪除設備)。

- 1) 確保設備連接到電源；
- 2) 按住 TMP 按鈕 15-20 秒，直至指示燈變黃色；
- 3) 鬆開 TMP 按鈕；
- 4) 重新短按一次 TMP 按鈕；
- 5) 重置成功後，指示燈會變紅色，然後熄滅。

注意事項

- 安裝者需懂得一定的電工電氣佈線圖，且具有安全防護意識；
- 安裝前,請確認實際電壓是否符合設備的規範，將設備斷電，確保人員和設備的安全；
- 在安裝過程中,保護設備不受任何物理傷害，如果發生,請聯繫供應商維修；
- 讓設備遠離酸、鹼等腐蝕性固體、液體、氣體，以避免傷害；
- 在操作過程中避免過度運動,保護設備免受機械損傷；
- 請仔細閱讀所有說明和文檔後進行安裝。