

温度传感器



CT-EDEF4002-WS

产品说明

本产品采用 EnOcean 无源无线技术，可兼容于 Hioth 网络中结合其他应用产品作联动、定时等使用，以室内光为能源，可精确的采集环境中的温度数据并实时进行监测。

在智能家居体系中，温度的监控也融入到了我们的优化中，远程监控室内的温度，并通过温度控制模块来自动调节室内的电器设备，如窗帘、空调等来使我们的生活环境更加的舒适便捷。

产品特点

- 太阳能供电，随意放置，节能环保
- 实时监测、远程操控，环境随心掌控
- 搭配系统其他设备实现定时设置、场景联动

技术规格

1. 通信方式：EnOcean 868MHz
2. 数据速率/调制方式：125kbps/FSK
3. 电源需求：无源无线，太阳能
4. 无光源工作时间（25℃满电且无外接电池状态）：通常 6 天（充电 100%，平均每 15 分钟上告一次），最小 60 个小时
5. 开启时间（无电状态）：通常 2.5 分钟（400lux/25℃白炽灯或者荧光灯）
6. 检测温度范围：0℃ ~ 40℃/-20℃ ~ 60℃
7. 外观尺寸：90.5x21.5x13.5mm

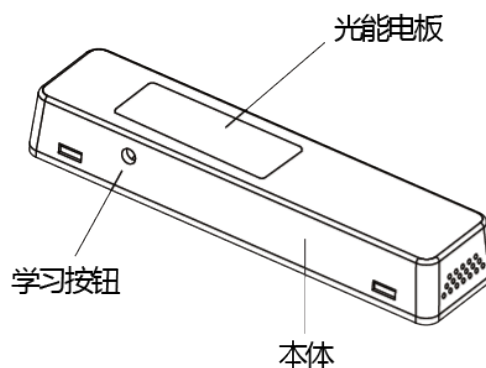
使用说明

入网步骤

- 1) 保持室内温度探测器电量充足
注：如果刚从包装盒中拿出来，最好先在强光下照射 20 分钟，以保证其电量充足；
- 2) 在 APP 入网接口上选择“Enocean”，选择相对应的网关，并输入设备 ID，点击完成；



- 3) 点击完成后，立刻按下侧边学习按钮；



- 4) 当添加设备成功后，请到设备列表界面，刷新设备列表，设备会显示出来。

安装说明

- 为了保证探测效果，尽量避免把温度探测器放在前窗太阳照射或暖气附近的地方。
- 此外，本产品使用 EnOcean 无源无线技术，所以无需额外接线，可直接通过太阳能供电，即使不懂电器知识的人都可以很方便的安装。
- 若您要将它固定到一个位置，可使用双面胶将底座固定在墙面上，然后将温度探测器主体固定上即可。

注意事项

- 本产品为无线通信，请勿将该设备放置在金属盒内工作，以防信号被屏蔽；
- 避免在化学或可燃气体，饱和烟雾，长时间高度潮湿或其他异常环境下使用；
- 应安装在没有雨雪侵袭的地方，且介质中无足以腐蚀金属和破坏绝缘的气体 and 尘埃；
- 注意使用范围。