

多功能传感器



CT-EDZW4006-FBR

产品说明

此传感器设计具有三个传感装置，分别是移动传感器，亮度传感器以及温度传感器。符合 Z-Wave 标准之传感器，可兼容于 Hioth 网络中使用。

该传感器内置一个加速度计来检测物体移动，可设置当有人通过其传感范围时，会立即发出无线讯号表示遭遇触发，其他装置（如：警报器）接收到讯号即会启动警报系统并简讯告知屋主，为值得您信任之安防帮手。此外，其内置的温度传感器以及亮度传感器也可结合其他家庭自动化设施使用联动（如：照明设备或家电设备）。当天色变暗之后，传感器可通知所联动的灯具开启灯光以提供必要的照明需求。或温度降低之后通知所联动的空调开启制热功能提供必要的温度补偿需求。

产品特点

- 多样感应能力：温度、亮度、移动检测
- 小巧玲珑，安装灵活方便
- 联动系统其他设备实现您环境、照明与安防上的需求

技术规格

1. 通信方式：Z-WAVE 868.42MHz
2. 工作电压：DC3.0V (CR123A)
3. 安装高度：2.4m
4. 工作温度：0 ~ 40°C
5. 温度检测范围：-20 ~ 100°C
6. 温度测量精度：0.5 摄氏度（在 0 ~ 40°C 范围内）
7. 光照度检测范围：0 ~ 32000LUX
8. 范围：高达 50 米的户外，高达 30 米的室内（根据地形不建筑结构）
9. 尺寸：45mm (直径)
10. 运作频率：868.4 MHz (EU)
908.4 MHz (US)
921.4 MHz (ANZ)
869.4 MHz (RU)

使用说明

如图 1 所示，其中图中标示的 B-Button 用以完成设备入网、退网、Reset 等操作。

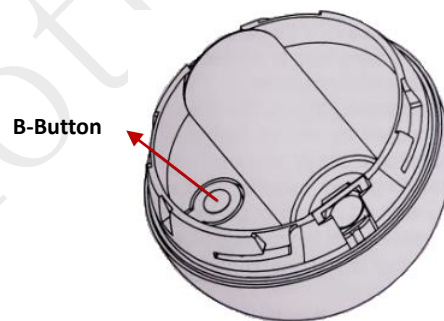


图 1

入网步骤

- 1) 确保设备处于“No node ID”状态，并装入电池，保证设备正常工作；
- 2) APP 端选择“Z-Wave”、相对应的网关，点击“完成”；



- 3) 请在 1.5 秒内连续三次按压传感器上的 B-Button（LED 会变成绿色）；
- 4) 当提示添加设备成功后，请到设备列表接口，刷新设备列表，设备会显示出来。

退网步骤

- 1) 设备保持通电正常；
- 2) APP 端选择该设备，并删除该设备，点击“完成”；
- 3) 请在 1.5 秒内连续三次按压传感器上的 B-Button（LED 会变成绿色）；
- 4) 请到设备列表接口，刷新设备列表，设备将不会显示出来；
- 5) 如果设备仍能显示出来，则说明退网未成功，需重复步骤 2-4。

注：设备处于在线状态时，直接执行步骤 1-5；若设备处于脱机状态，需先将设备断电，然后执行步骤 1-5

设备 Reset

- 1) 设备保持通电正常；
- 2) 请在 1.5 秒内按下并压住 B-Button 4-6 秒；
- 3) 松开 B-Button；
- 4) 再次短按 B-Button；
- 5) ID 码被清空且设定值回复到出厂设定。

注：设备 Reset 可以将设备所有的配置参数恢复到出厂默认设置(从网络中删除设备)；

若 Reset 成功，则设备 LED 会变为红色直至熄灭

安装说明

安装地点

墙面或是摆放在合适位置

安装步骤

1) 顺时针方向拧下设备上盖，并拔下电源绝缘片，使设备通电，然后以逆时针方向将上盖装上；

2) 如图所示安装底座

具体安装位置可根据设备实际的侦测角度及侦测范围决定。决定之后使用底座做为基准底板，标注出螺丝锁孔的位置。使用电钻在墙面等合适位置钻出螺丝孔，然后使用随附的塑料壁虎塞入孔中，再利用附送的螺丝将底座固定好；

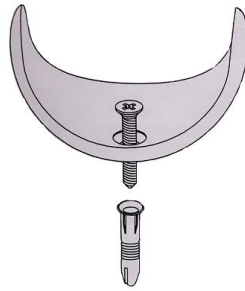


图2

- 3) 最后将探测器塞入安装底座，并固定；
- 4) 安装完毕且测试无问题之后，此时传感器会进入正常运作模式。

注意事项

- 勿使传感器直接面对窗户、风扇或阳光照射，移动传感器不适合安装在温室或通风孔等装置附近区域；
- 勿将传感器安装在热源上方或直接面对热源：例如火炉、电暖器、锅炉等；
- 确认传感器安装地点周围的环境光照度与温度与传感器侦测到的光源相符，请勿将传感器安装在阴影、高温处；
- 安装设备时，尽可能将动作传感器装设在入侵者可能会横向通过侦测范围的位置；
- 为获得最佳效果，请将传感器直接面对入口处。