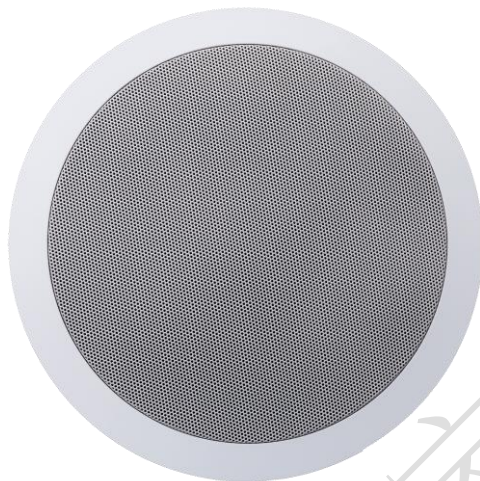


6 寸同轴吸顶扬声器



CT-ETWF3008-YD

产品说明

背景音乐系统由智能功放 CT-ETWF3015-YD、电容屏触摸控制器 CT-ETWF3014-YD、6 寸同轴吸顶扬声器 CT-ETWF3008-YD 组成。可将声音源信号延伸到家中的每个房间、厨房、客厅、阳台及每一个角落。可以让您在每个房间都可以听优美的音乐，走到哪,听到哪，在阳台浇花时可以欣赏悠扬的音乐，在餐厅用餐，在浴室沐浴，在书房看书，都可以有优美曼妙的背景音乐陪伴，让您舒心度过每一刻。背景音乐系统，以其独特的个性化设计，完全满足于人们家居生活中对音乐的需求，其智能化的高科技设计，让整个系统更具人性化，人们使用起来更加方便灵活，控制随心所欲。

技术规格

1. 名称：6 寸同轴吸顶扬声器
2. 喇叭：6.5” 黑色 P.P 吸塑鼓纸带海面边
3. 频响：69Hz-20kHz
4. 阻抗：8 Ω
5. 功率：15W
6. 灵敏度：87dB
7. 面网：铁网
8. 产品尺寸：240mm×84mm；

安装说明

1) 选择安装位置

安装表面的厚度在 9-30MM 之间，安装表面后面的间隙至少在 146MM，要保证没有其它物体碰到喇叭后面

2) 准备喇叭

① 如果要给面框及面网喷漆，请先喷漆，后连接喇叭线并安装喇叭

② 要拿掉面网时，用铁网勾拉开网面，或是前后推动面框直至面网的边缘露出来，然后可以将其拿掉

③ 给面框喷漆时，将面网拿掉并插入一张防漆板以防油漆溅到喇叭上

3) 连接喇叭线

① 把喇叭线接上

② 每条导线末端留出 102MM 的喇叭线

③ 每条喇叭线留出约 6MM 的绝缘部分

④ 扭紧绝缘部分

⑤ 通过按压松紧片将一条做了标记的电线连接到红色端子上，将线插进孔里，松开夹片，重复这个动作将未标记的电线连接到黑色的端子上

⑥ 将红色端子连接功放的红色端子上或是 (+) 极，黑色端子连接到功放的 (-) 极

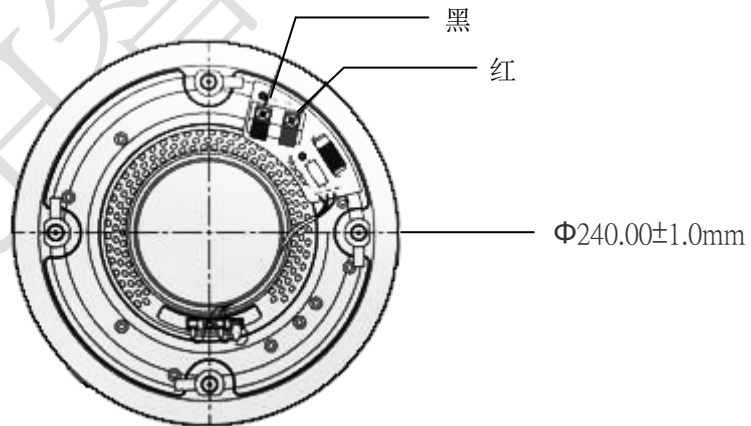


图 1

注意事项

- 安装前,请确认实际电压是否符合设备的规范，将设备断电，确保人员和设备的安全；
- 本产品不宜安装在漏水或溅水的环境中；
- 本产品不宜安装在灰尘过多的环境中；
- 为保证产品的音效，需要定期用软毛刷清洁喇叭表面。