

窗帘模块



CT-HAZW1027-FBR
窗帘模块

产品说明

法比奥窗帘模块是一种通用的、Z-wave 兼容的控制器。可以控制百叶窗、卷帘、遮阳棚等配套电机。Fibaro 窗帘模块能够通过无线或直接连接的墙壁开关进行控制。此外还配备一个独特的功能，即能够监视当前卷帘或窗帘的位置。

产品特点

- 能够监视当前卷帘或窗帘的位置
- 兼容 Z-wave 网络
- 可以控制百叶窗、卷帘、遮阳棚等配套电机

技术规格

- 无线协议：Z-Wave
- 无线频率：欧标 868.4MHz；美标 908.4MHz；澳标 921.4Hz；俄标 869.2Hz
- 供电电压：AC 110-230V +/-10% 50Hz/60Hz
- 过热保护：105°C
- 环境温度：0°C-40°C
- 无线范围：室外 50 米，室内 30 米（取决于建筑结构和材料）
- 外形尺寸：42mm x 37mm x 17mm (L x W x H)

安装说明

如图 1 所示为窗帘模块接口以及按键指示图，具体符号说明如下：

L - 火线

N - 零线

O1- 电机接口 1

O2- 电机接口 2

S1- 转换开关 1

S2- 转换开关 2

B - 服务键(用于添加/删除设备)

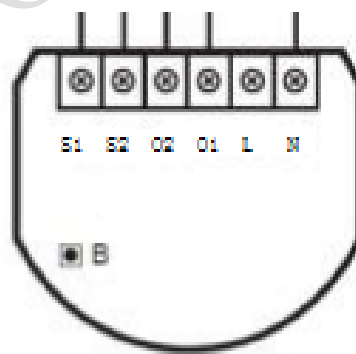


图 1

安装步骤：

1. 在安装之前, 请确保电源的断开;
2. 根据如下接线图连接窗帘模块, 图 2(卷帘百叶窗)或图 3(门);

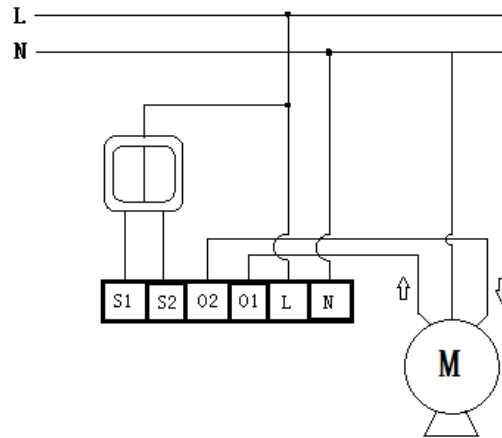


图 2

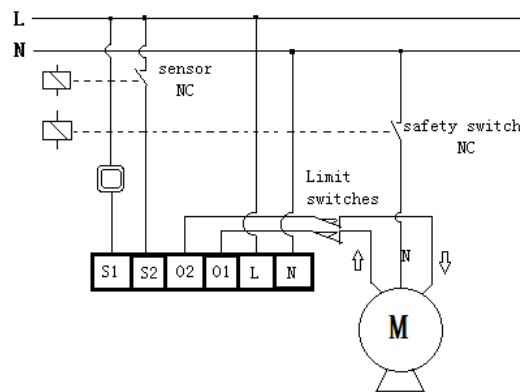


图 3

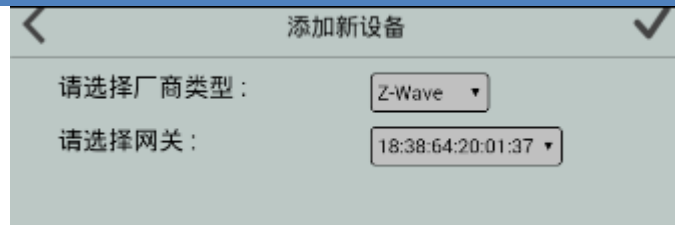
3. 把窗帘模块和墙壁开关装入接线盒；
4. 调整天线位置；
5. 打开电源（注意安全措施）；
6. 将设备入网到 Z-Wave 网络。

使用说明

窗帘模块可以通过 B-button 或一个连接到 S1 端的按钮入网。此外, 该模块可以在自动包含模式, 只需连接电源。

入网步骤:

- 1) 接通电源, 确保设备处于 “No node ID” 状态;
- 2) APP 端选择 “Z-Wave” 进入入网模式, 点击 “完成” ;



- 3) 在 1.5 秒内连续三次按压服务键；
- 4) 当提示添加设备成功后，请到设备列表界面，刷新设备列表，设备会显示出来。

退网步骤：

- 1) 设备保持通电正常；
- 2) APP 端选择该设备，并删除该设备，点击“完成”；
- 3) 在 1.5 秒内连续三次按压服务键；
- 4) 请到设备列表界面，刷新设备列表，设备将不会显示出来；
- 5) 如果设备仍能显示出来，则说明退网未成功，需重复步骤 2-4。

注：设备处于在线状态时，直接执行步骤 1-5；若设备处于离线状态，需先将设备断电，然后执行步骤 1-5。

设备 RESET：

设备 Reset 可以将设备所有的配置参数恢复到出厂默认设置（从网络中删除设备）。

- 1) 确保设备连接到电源；
- 2) 按住 B-button 14 秒，直至指示灯变黄色；
- 3) 松开 B-button 并重新短按一次；
- 4) 设备所有的配置参数将恢复到出厂默认设置，模块进入自动入网模式，直到再次按下任何按钮。

注意事项

1. 安装者需懂得一定的电工电气布线图，且具有安全防护意识；
2. 安装前，请确认实际电压是否符合设备的规范，将设备断电，确保人员和设备的安全；
3. 在安装过程中，保护设备不受任何物理伤害，如果发生，请联系供应商维修；
4. 让设备远离酸、碱等腐蚀性固体、液体、气体，以避免伤害；
5. 在操作过程中避免过度运动，保护设备免受机械损伤；
6. 请仔细阅读所有说明和文档后进行安装。