

# Rise 情景开关



CT-LCWF5051-RS

## 产品说明

情景开关调光控制系统，简单设置就可以体验智能带来的生活便利。

该产品集成了 RS485 有线系统以及 WiFi 无线系统的优点，灵敏度高，性能稳定、寿命长，是家庭及工业场所使用的理想型智能家居产品。

## 产品特点

- 设定简单和安装容易
- 具有情境设定与刻录功能
- 支持灯光回路查询功能
- 灯光回路可依使用者的需求任意变换

## 技术规格

### Touch pad zones 调光开关

[6个情境/36个回路]

- 型号：CT-LCWF5051-RS
- 传输方式：RS-485
- 工作电压：12Vdc
- 最大工作功率：1W
- 待机功率：<0.5W
- 最大控制情境：6
- 最大控制回路：36
- 外观尺寸：86L\*86W\*28H(mm)



### 电源规格

- 型号：CT-OTOT9025-RS
- 输入交流电压：90~264Vac
- 输出直流电压：12Vdc
- 输出额定功率：12W
- 工作温度：-30°C~+70°C
- 工作湿度：20%~90%RH
- 储存温度/湿度：-40°C ~ +80°C / 10%~95%RH
- 外观尺寸：77L\*40W\*29H(mm)



### 界面转换器

- 通信方式：通信方式：WiFi(802.11 b/g/n)
- 工作电压：12Vdc
- 工作温度：0~40°C
- 储存温度：-20°C ~ +80°C
- 外观尺寸：86L\*86W\*28H(mm)

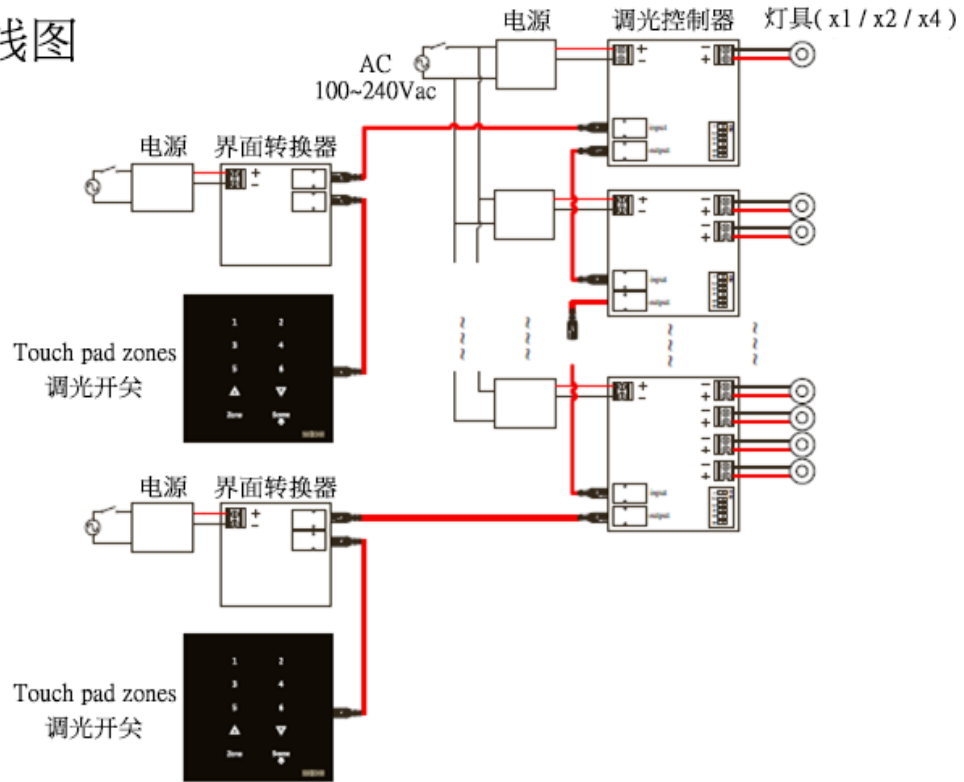


## 安装说明

因本产品为 WiFi 设备，所以在安装时注意所放位置应在 WiFi 范围内，以保证操作有效性。

### 接线方式

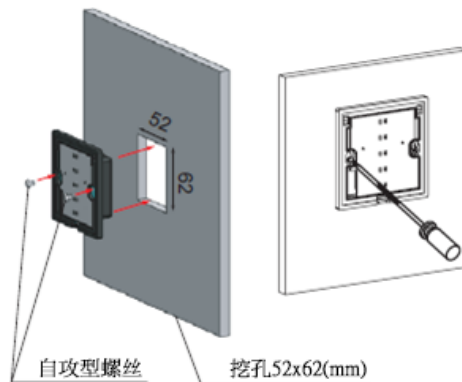
#### 接线图



### 壁面施工方式

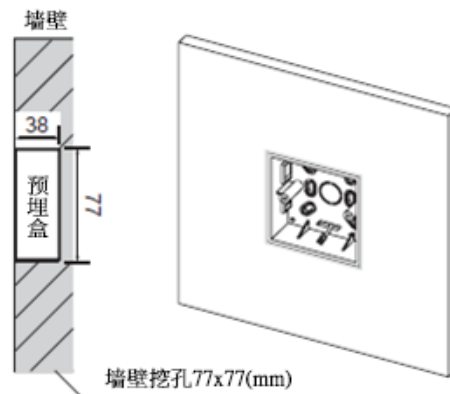
#### 方式一

直接使用自攻型螺丝，将 Touch pad 固定于木板上。



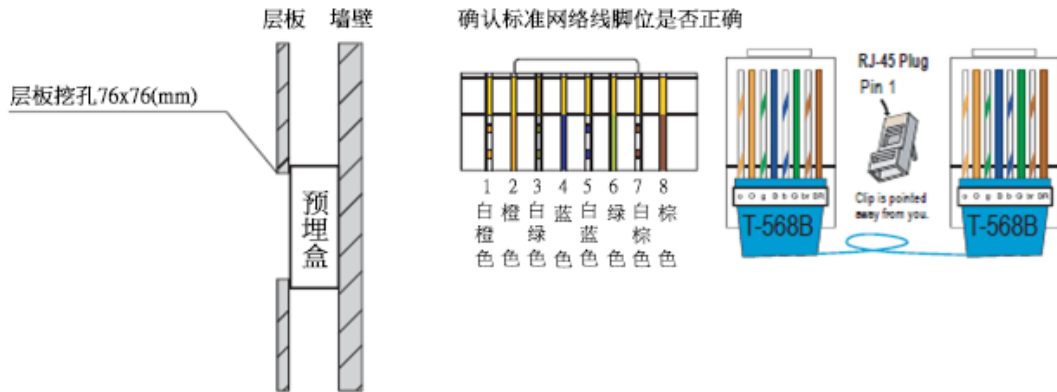
#### 方式二

固定预埋盒后使用补土方式将预埋盒与墙面间的缝隙整平。



### 方式三

先固定预埋盒后再进行封板。



## 使用说明

### 入网步骤

- 1) 情景开关上电，等待 40s 左右；
- 2) 长按设备 RESET 按键 5 秒后松开；

RESET 按键



图 2

- 3) APP 端选择“CAP-WIFI”进入入网模式，点击“完成”；



- 4) 请到设备列表界面，刷新设备列表，会在设备列表中看到已入网的设备；

## 注意事项

- 本产品为无线通信，请勿将产品放置在金属盒内工作，以防信号被屏蔽；
- 避免在化学或可燃气体，饱和烟雾，长时间高度潮湿或其他异常环境下使用；
- 应安装在没有雨雪侵袭的地方，且介质中无足以腐蚀金属和破坏绝缘的气体 and 尘埃。

Hioth 智能家居