

# 触摸开关



CT-LCZW5025-MH  
CT-LCZW5026-MH  
CT-LCZW5027-MH

## 产品说明

一路/二路/三路触摸式开关主要用于灯开关的控制，可适用于一般灯，节能灯。可直接替代普通的墙壁开关，减少开关重新布线的成本及时间，触摸式开关美观大方，支持本地与远程，达到通过手机，平板远程控制的目的。

## 产品特点

- 本地与远程无线控制
- 开关面板触摸控制与手机控制
- 能够同步控制所关联的设备、兼容性好

## 技术规格

1. 通信方式：Z-WAVE
2. 工作频段：908.42MHz
3. 供电电压：85 V-260V AC
4. 最大负载：最多支持 1 路负载，每路负载 5A
5. 安装方式：标准美式盒安装
6. 产品尺寸：120mm×75mm×38mm（标准美式）

## 安装说明

要求零火线进底盒，安装前请一定要切断电源（严禁带电操作），按照以下方法即可轻松完成安装。

1) 如图 1 所示，使用“一”字螺丝刀在开关侧面的缺口处轻轻一撬，即可打开面板。

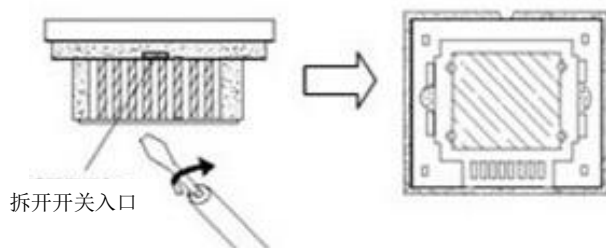
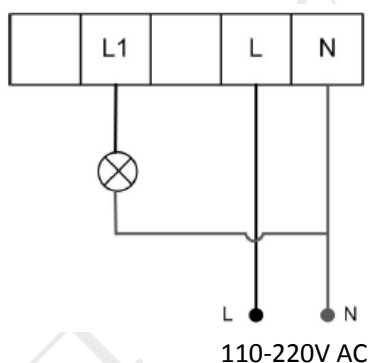


图 1

2) 盖板打开后，用双手捏住开关面板用力往上推，即可取下开关面板。

3) 按照如下示意图开始接线：



① “L” 接线柱——连接 120V 电源的火线；

② “N” 接线柱——连接 120V 电源的零线；

③ “L1” 接线柱——连接受控灯具的灯线。

4) 安装开关底座，如图 3 所示，接好线后将触摸开关装在墙上暗盒内，再打上螺丝，使之固定在墙面，将底座装到墙上，再把触摸面板盖好并压紧。

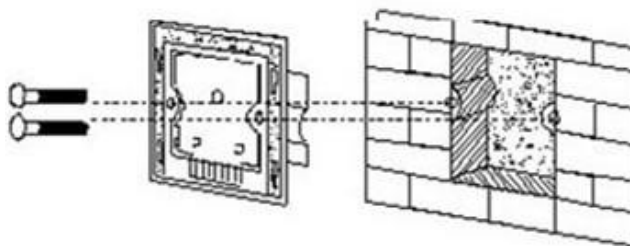


图 3

## 使用说明

### 入网步骤

- 1) 确保设备处于“**No node ID**”状态，并将触摸开关上电；
- 2) 按住面板任意一个按键 8 秒，当触摸按钮周围光圈闪烁一次时，即代表入网成功，此时面板 LED 变绿色；
- 3) APP 端选择“**Z-Wave**”进入入网模式，点击右上角的勾完成；



- 4) 当提示添加设备成功后，请到设备列表界面，刷新设备列表，设备会显示出来。

### 退网步骤

**注：设备处于在线状态时，直接执行步骤 1-5；若设备处于脱机状态，需先将设备断电后执行步骤 1-5。**

- 1) 触摸开关上电；
- 2) APP 端选择该设备，并删除该设备，点击“完成”；
- 3) 按住面板任意一个按键 8 秒，当触摸按钮周围光圈闪烁一次时，即代表退网成功，此时面板 LED 变黄色。
- 4) 请到设备列表接口，刷新设备列表，设备将不会显示出来；
- 5) 如果设备仍能显示出来，则说明退网未成功，需重复步骤 2-4。

## 注意事项

- 本产品为无线通信，请勿将产品放置在金属盒内工作，以防信号被屏蔽；
- 周围环境温度范围为  $-25^{\circ}\text{C}$  至  $+85^{\circ}\text{C}$ ；
- 避免在化学或可燃气体，饱和烟雾，长时间高度潮湿或其他异常环境下使用；
- 应安装在没有雨雪侵袭的地方，且介质中无足以腐蚀金属和破坏绝缘的气体 and 尘埃。