

溫度傳感器



CT-EDEF4002-WS

產品說明

本產品採用 EnOcean 無源無線技術，可相容於 Hioth 網路中結合其他應用產品作聯動、定時等使用，以室內光為能源，可精確的採集環境中的溫度資料並即時進行監測。

在智能家居體系中，溫度的監控也融入到了我們的優化中，遠程監控室內的溫度，並通過溫度控制模組來自動調節室內的電器設備，如窗簾、空調等來使我們的生活環境更加的舒適便捷。

產品特點

- 太陽能供電，隨意放置，節能環保
- 實時監測、遠程操控，環境隨心掌控
- 搭配系統其他設備實現定時設置、場景聯動

技術規格

1. 通信方式：EnOcean 868MHz
2. 資料速率/調製方式：125kbps/FSK
3. 電源需求：無源無線，太陽能
4. 無光源工作時間（25°C 滿電且無外接電池狀態）：通常 6 天（充電 100%，平均每 15 分鐘上告一次），最小 60 個小時
5. 開啟時間（無電狀態）：通常 2.5 分鐘（400lux/25°C 白熾燈或者螢光燈）
6. 檢測溫度範圍：0°C ~ 40°C / -20°C ~ 60°C
7. 外觀尺寸：90.5x21.5x13.5mm

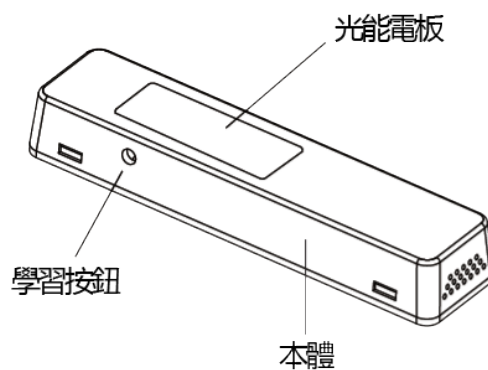
使用說明

入網步驟

- 1) 保持室內溫度探測器電量充足
注：如果剛從包裝盒中拿出來，最好先在強光下照射 20 分鐘，以保證其電量充足；
- 2) 在 APP 入網介面上選擇“Enocean”，選擇相對應的網關，並輸入裝置 ID，點擊完成；



- 3) 點擊完成後，立刻按下側邊學習按鈕；



- 4) 當添加設備成功後，請到設備列表介面，刷新設備列表，設備會顯示出來。

安裝說明

- 為了保證探測效果，儘量要避免把溫度探測器放在前窗太陽照射或暖氣附近的地方。
- 此外，本產品使用 EnOcean 無源無線技術，所以無需額外接線，可直接通過太陽能供電，即使不懂電器知識的人都可以很方便的安裝。
- 若您要將它固定到一個位置，可使用雙面膠將底座固定在牆面上，然後將溫度探測器主體固定上即可。

注意事項

- 本產品為無線通訊，請勿將該設備放置在金屬盒內工作，以防信號被遮罩；
- 避免在化學或可燃氣體，飽和煙霧，長時間高度潮濕或其他異常環境下使用；
- 應安裝在沒有雨雪侵襲的地方，且介質中無足以腐蝕金屬和破壞絕緣的氣體和塵埃；
- 注意使用範圍。