

## 多功能傳感器



CT-EDZW4006-FBR

### 產品說明

此傳感器設計具有三個傳感裝置，分別是移動傳感器，亮度傳感器以及溫度傳感器。符合 Z-Wave 標準之傳感器，可相容於 Hioth 網路中使用。

該傳感器內置一個加速度計來檢測物體移動，可設置當有人通過其傳感範圍時，會立即發出無線訊號表示遭遇觸發，其他裝置（如：警報器）接收到訊號即會啟動警報系統並簡訊告知屋主，為值得您信任之安防幫手。此外，其內置的溫度傳感器以及亮度傳感器也可結合其他家庭自動化設施使用聯動（如：照明設備或家電設備）。當天色變暗之後，傳感器可通知所聯動的燈具開啟燈光以提供必要的照明需求。或溫度降低之後通知所聯動的空調開啟制熱功能提供必要的溫度補償需求。

### 產品特點

- 多樣感應能力：溫度、亮度、移動檢測
- 小巧玲瓏，安裝靈活方便
- 聯動系統其他設備實現您環境、照明與安防上的需求

## 技術規格

1. 通信方式：Z-WAVE 868.42MHz
2. 工作電壓：DC3.0V (CR123A)
3. 安裝高度：2.4m
4. 工作溫度：0 ~ 40°C
5. 溫度檢測範圍：-20 ~ 100°C
6. 溫度測量精度：0.5 攝氏度（在 0 ~ 40°C 範圍內）
7. 光照度檢測範圍：0 ~ 32000LUX
8. 範圍：高達 50 米的戶外，高達 30 米的室內（根據地形不建築結構）
9. 尺寸：45mm (直徑)
10. 運作頻率：868.4 MHz (EU)  
908.4 MHz (US)  
921.4 MHz (ANZ)  
869.4 MHz (RU)

## 使用說明

如圖 1 所示，其中圖中標示的 B-Button 用以完成設備入網、退網、Reset 等操作。

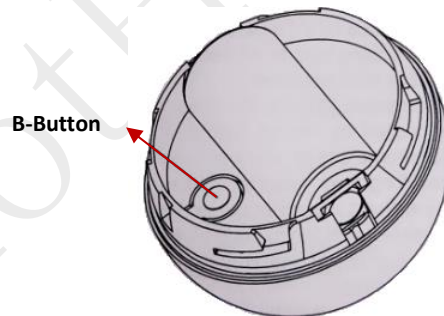


圖 1

### 入網步驟

- 1) 確保設備處於“**No node ID**”狀態，並裝入電池，保證設備正常工作；
- 2) APP 端選擇“**Z-Wave**”、相對應的網關，點擊“**完成**”；

添加新設備	
請選擇廠商類型：	Z-Wave ▼
請選擇網關：	18:38:64:20:01:57 ▼

- 3) 請在 1.5 秒內連續三次按壓傳感器上的 B-Button (LED 會變成綠色)；
- 4) 當提示添加設備成功後，請到設備列表介面，刷新設備列表，設備會顯示出來。

### 退網步驟

- 1) 設備保持通電正常；
- 2) APP 端選擇該設備，並刪除該設備，點擊“完成”；
- 3) 請在 1.5 秒內連續三次按壓傳感器上的 B-Button (LED 會變成綠色)；
- 4) 請到設備列表介面，刷新設備列表，設備將不會顯示出來；
- 5) 如果設備仍能顯示出來，則說明退網未成功，需重複步驟 2-4。

**注：設備處於線上狀態時，直接執行步驟 1-5；若設備處於離線狀態，需先將設備斷電，然後執行步驟 1-5**

### 設備 Reset

- 1) 設備保持通電正常；
- 2) 請在 1.5 秒內按下並壓住 B-Button 4-6 秒；
- 3) 鬆開 B-Button；
- 4) 再次短按 B-Button；
- 5) ID 碼被清空且設定值回復到出廠設定。

**注：設備 Reset 可以將設備所有的配置參數恢復到出廠預設設置(從網路中刪除設備)；**

**若 Reset 成功，則設備 LED 會變為紅色直至熄滅**

## 安裝說明

### 安裝地點

牆面或是擺放在合適位置

### 安裝步驟

- 1) 順時針方向擰下設備上蓋，並拔下電源絕緣片，使設備通電，然後以逆時針方向將上蓋裝上；
- 2) 如圖所示安裝底座  
具體安裝位置可根據設備實際的偵測角度及偵測範圍示決定。決定之後使用底座做為基準底板，標注出螺絲鎖孔的位置。使用電鑽在牆面等合適位置鑽出螺絲孔，然後使用隨附的塑膠壁虎塞入孔中，再利用附送的螺絲將底座固定好；

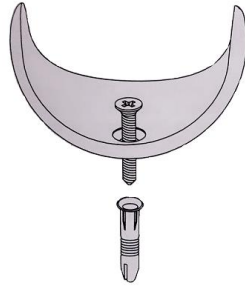


圖2

- 3) 最後將探測器塞入安裝底座，並固定；
- 4) 安裝完畢且測試無問題之後，此時傳感器會進入正常運作模式。

## 注意事項

- 勿使傳感器直接面對窗戶、風扇或陽光照射，移動傳感器不適合安裝在溫室或通風孔等裝置附近區域；
- 勿將傳感器安裝在熱源上方或直接面對熱源：例如火爐、電暖器、鍋爐等；
- 確認傳感器安裝地點周圍的環境光照度與溫度與傳感器偵測到的光源相符，請勿將傳感器安裝在陰影、高溫處；
- 安裝設備時，盡可能將動作傳感器裝設在入侵者可能會橫向通過偵測範圍的位置；
- 為獲得最佳效果，請將傳感器直接面對入口處。