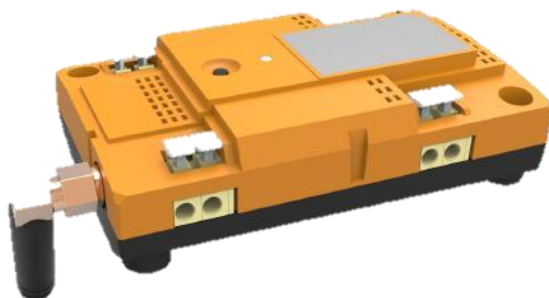


無線二路調光器



CT-LCEF5037-AD

產品說明

無線二路調光器配合支持 0-10VLED 驅動器實現燈光無線控制，可做到 2 迴路的燈光開關、明暗調光，免去開槽佈線，節約施工時間。採用 EnOcean 無線協定，相容多種不同 EnOcean 產品。搭配無線門窗磁或 PIR，實現燈光自動開關控制；搭配無線照度感測器，實現燈光亮度自動調節。

產品組成

- EnOcean 二路調光執行器 x1
- 外置天線 x1

電氣規格

交流特性

- 輸入：85-265VAC，50Hz
- 輸出通道：2 路
- 最大輸出電流：10A/路
- 最大負載功率：2200W 阻性，500W 容性
- 開關次數：阻性負載 min 100000 次；容性負載 min 25000 次

直流特性

- 輸出電壓：1-10V，70mV 誤差<1% 128 階
- 輸出電流：4.375mA/路
- 損耗功率：Typ. 0.35W；Max. 1.85W

無線特性

- 無線協議：EnOcean 標準 ISO/IEC 14543-3-10
- 頻段：868.3MHz
- 調製解調方式：FSK
- 無線控制距離：室內約 20 米，膠棒天線

物理特性

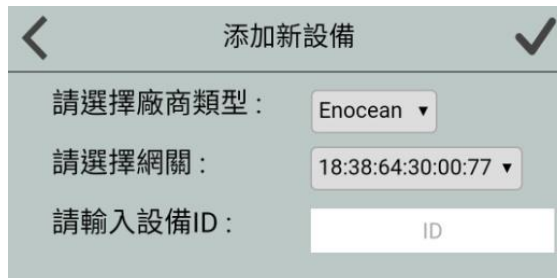
- 尺寸：105mm x55mm x 25mm
- 端子：獨立式按壓埠
- 電線種類：銅線橫截面積 AWG20-AWG13
- 按鈕：一個學習按鈕
- 指示燈：一個雙色 LED 指示燈

安全範圍

- 工作溫度：-20° C~55° C
- 抗浪湧等級：TV-5(78A), 可選配 TV-7(120A)
- IP 防護等級：IP30
- 安規：EN55015、EN16547

使用說明

- 1) 設備正常通電；
- 2) 在 APP 入網介面上選擇“EnOcean”、相對應的網關，並輸入裝置 ID，點擊完成；



- 3) 立刻按下調光器的黑色按鍵，至 LED 燈顯示綠燈閃爍則入網成功；

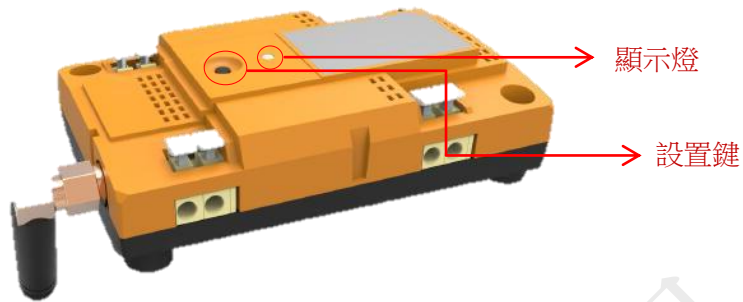


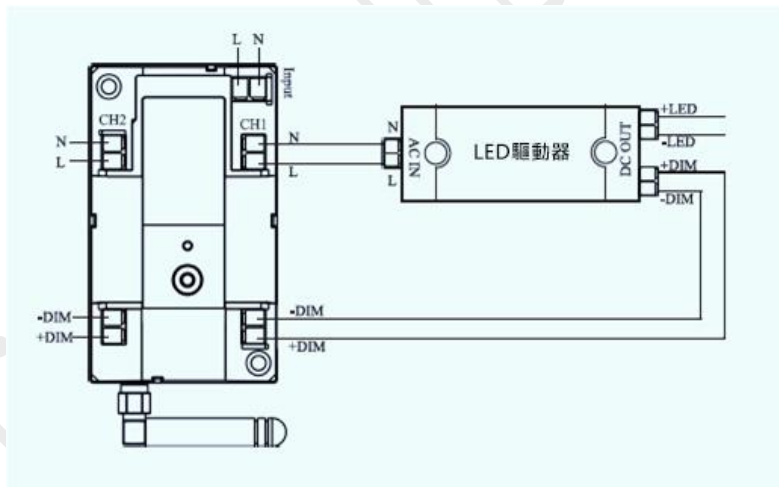
圖 1

- 4) 當添加設備成功後，請到設備列表介面，刷新設備列表，設備會顯示出來。

安裝說明

注：安裝前請一定要切斷電源（嚴禁帶電操作），按照以下方法即可輕鬆完成安裝。

- 1) 按照如下示意圖開始接線：



L 接線柱 - 連接85-265VAC電源的火線；N 接線柱 - 連接85-265VAC電源的零線
+DIM 接線柱 - 連接受控調光燈的正極；-DIM 接線柱 - 連接受控調光燈的負極
CH1-L 接線柱 - 連接受控燈具的火線；CH1-N 接線柱 - 連接受控燈具的零線
CH2-L 接線柱 - 連接受控燈具的火線；CH2-N 接線柱 - 連接受控燈具的零線

- 2) 接好線後，將二路調光器器裝在一些觸碰不到的地方，以免觸電。

注意事項

- 避免在化學或可燃氣體，飽和煙霧，長時間高度潮濕或其他異常環境下使用；
- 應安裝在沒有雨雪侵襲的地方，且介質中無足以腐蝕金屬和破壞絕緣的氣體和塵埃；
- 注意使用範圍。

Hioth 智能家居