

## Rise 情景開關



CT-LCWF5054-RS

### 產品說明

情景開關調光控制系統，簡單設置就可以體驗智能帶來的生活便利。

該產品集成了 RS485 有線系統以及 WiFi 無線系統的優點，靈敏度高，性能穩定、壽命長，是家庭及工業場所使用的理想型智能家居產品。

### 產品特點

- 設定簡單和安裝容易
- 具有情境設定與燒錄功能
- 支援燈光迴路查詢功能
- 燈光迴路可依使用者的需求任意變換

## 技術規格

### Touch pad zones 調光開關

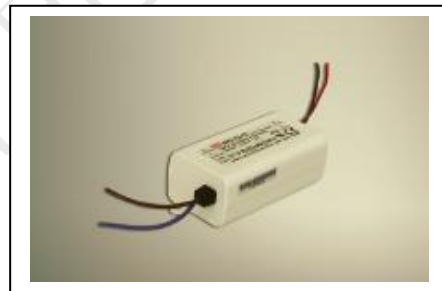
#### [1 個情境 / 6 個迴路]

- 型號：CT-LCWF5054-RS
- 傳輸方式：RS-485
- 工作電壓：12Vdc
- 最大工作功率：1W
- 待機功率：<0.5W
- 最大控制情境：1
- 最大控制迴路：6
- 外觀尺寸：86L\*86W\*28H(mm)



### 電源規格

- 型號：CT-OTOT9025-RS
- 輸入交流電壓：90 ~ 264Vac
- 輸出直流電壓：12Vdc
- 輸出額定功率：12W
- 工作溫度：-30°C ~ +70°C
- 工作濕度：20% ~ 90%RH
- 儲存溫度/濕度：-40°C ~ +80°C / 10% ~ 95%RH
- 外觀尺寸：77L\*40W\*29H(mm)



### 介面轉換器

- 通信方式：通信方式：WiFi(802.11 b/g/n)
- 工作電壓：12Vdc
- 工作溫度：0~40°C
- 儲存溫度：-20°C ~ +80°C
- 外觀尺寸：86L\*86W\*28H(mm)

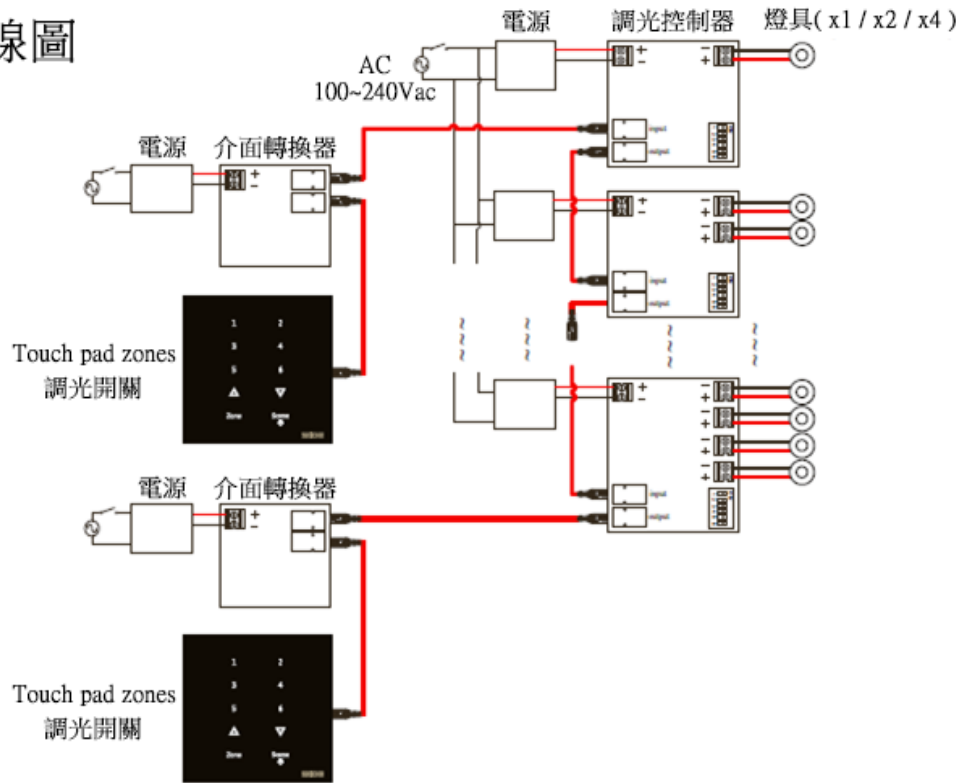


## 安裝說明

因本產品為 WiFi 設備，所以在安裝時注意所放位置應在 WiFi 範圍內，以保證操作有效性。

### 接線方式

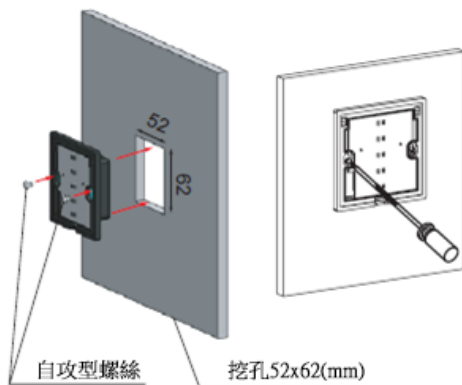
#### 接線圖



### 壁面施工方式

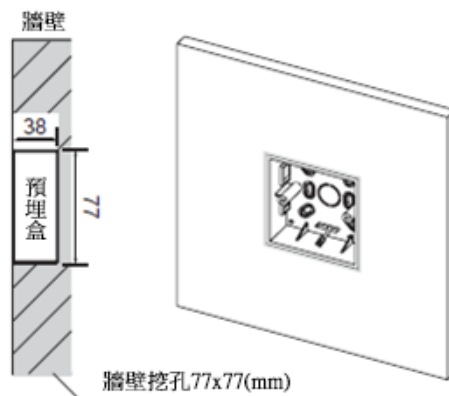
#### 方式一

直接使用自攻型螺絲，將 Touch pad 固定於木板上。



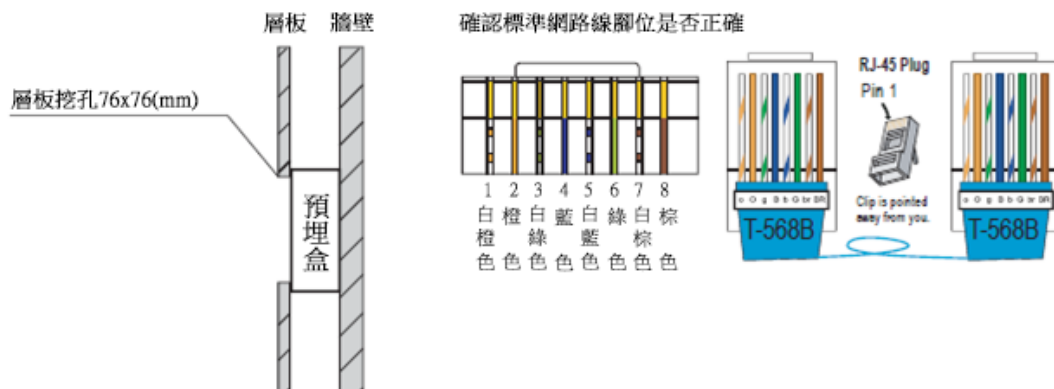
#### 方式二

固定預埋盒後使用補土方式將預埋盒與牆面間的縫隙整平。



### 方式三

先固定預埋盒後再進行封板。



## 使用說明

### 入網步驟

- 1) 情景開關上電，等待 40s 左右；
- 2) 長按設備 RESET 按鍵 5 秒後鬆開；

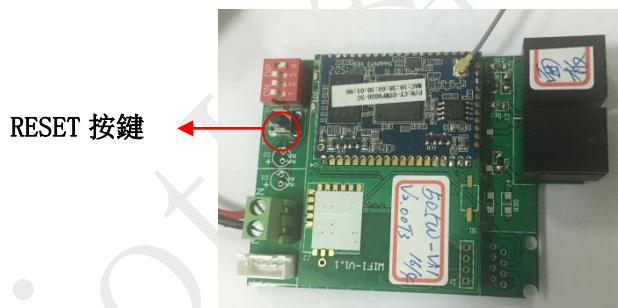
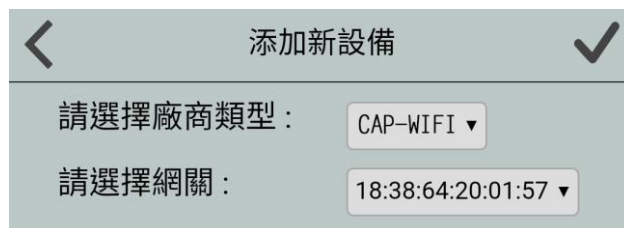


圖 2

- 3) APP 端選擇“CAP-WIFI”進入入網模式，點擊“完成”；



- 4) 請到設備列表介面，刷新設備列表，會在設備列表中看到已入網的設備；

## 注意事項

- 本產品為無線通訊，請勿將產品放置在金屬盒內工作，以防信號被屏蔽；
- 避免在化學或可燃氣體，飽和煙霧，長時間高度潮濕或其他異常環境下使用；
- 應安裝在沒有雨雪侵襲的地方，且介質中無足以腐蝕金屬和破壞絕緣的氣體和塵埃。

Hioth 智能家居