

## RGBW 調光器



CT-LCZW5028-GT

### 產品說明

RGBW 控制器是一種通用的、Z-Wave 相容的 RGB / RGBW 控制器。RGBW 控制器採用 PWM 信號輸出技術，可控制 LED，RGB，RGBW 燈條、鹵素燈和風扇等設備。RGBW 控制器通過 12V 或 24V 直流電源供電，且可控制相應電壓的設備。

### 產品特點

- 兼容 Z-Wave 網路
- 支援本地或遠程控制
- 可控制 LED，RGB，RGBW 燈條、鹵素燈和風扇等設備

## 技術規格

1. 無線協議：Z-Wave
2. 資料速率：9.6kbps / 40kbps / 100kbps
3. 無線頻率：歐標 868.42MHz
4. 供電電壓：12V / 24V DC
5. PWM 輸出頻率：488Hz
6. 耗電：12V- 0.04A/0.48W  
24V-0.03A/0.72W
7. 無線電信號功率：1mW
8. 額定輸出：單輸出通道 8A，最大 16A（建議：R.G.B.W.單輸出通道 4A）
9. 最大負載（如鹵素燈泡）：12V- 192W  
24V- 384 W
10. 使用環境：室內使用
11. 無線範圍：室內 30 米（取決於建築結構和材料）
12. 外形尺寸：41.2mm×33mm×14.5mm（L×W×H）

## 安裝說明

- 1) 安裝前需準備以下物品：
  - ① RGBW 燈帶（12V 或 24V）×1
  - ② 絞線×5
  - ③ 電源適配器×1
- 2) 參考圖 1，為設備各個接口的描述，將絞線焊接在 RGBW 燈帶的金屬觸點上；  
**接口資訊描述：**
  - 12/24VDC -連接電源適配器 12 / 24V
  - GND - 接地線
  - IN1~ IN4 - 接 100KΩ 可變電阻
  - R - 輸出到 IN1
  - G - 輸出到 IN2
  - B - 輸出到 IN3
  - W - 輸出到 IN4

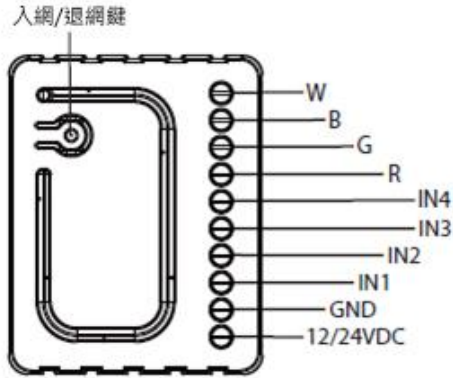


圖 1 接口示意圖

3) 連接 R.G.B.W.彩色 LED 調光器，請參考圖 2，圖 3，圖 4；

① 連接 RGBW 條輸出 (R, G, B, W) RGB /圖像/ LED 二極體，鹵素燈，或輸入 (IN1 ~ 4)。

② 連接電源

注：如果設備連接正確，RGBW 條會閃爍一次。請注意，該設備必須由一個專用的穩定電源適配器供電。

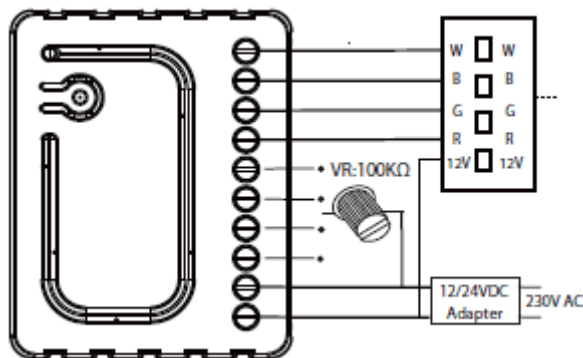


圖 2 連接可變電阻器

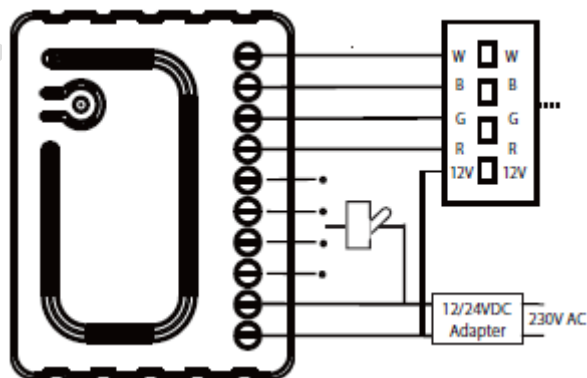


圖 3 連接可切換開關

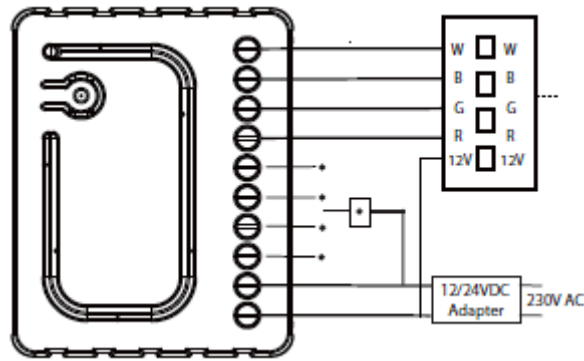


圖 4 連接按鍵開關

### 安裝注意事項

- 1) RGBW 控制器建議在 12VDC 或 24VDC 的低電壓操作，連接高電壓負荷可能導致 RGBW 控制器損壞，請參閱下表：

RGBW 燈帶電流	絞線
高電流	18 AWG
低電流	22AWG

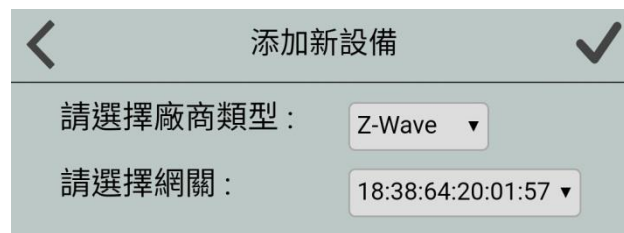
- 2) RGBW 控制器所接電壓必須和所連接的光源的電壓保持一致，即如果控制 12V 的 LED 燈帶，RGBW 控制器必須連接到 12V 電源，同樣，如果控制 24V RGBW 燈帶，RGBW 控制器必須由 24V 電壓供電；
- 3) RGBW 控制器具有 100K $\Omega$  電阻的輸入，沒有 100K $\Omega$  電阻的輸出，其輸出可通過脈寬調製（488Hz）控制；
- 4) RGBW 控制器必須由 12V 或 24V 直流穩壓電源，且輸出負載能力與其相匹配的負載電壓供電；
- 5) 當連接較長的 RGBW /RGB/LED 燈條時，可能發生電壓下降的情況，從而降低光亮度，為了消除這種隱患，建議通過並行連接幾個較短的燈條來代替直接連接一個較長的燈條（注：燈條長度應 $\leq$ 10 米）；
- 6) 在連接 IN1 ~ IN4 時，建議單獨連接 4 個同類型的輸入裝置，可連接的設備如下：旋轉開關、可變電阻（VR），撥動開關，或按壓開關。

## 使用說明

RGBW 彩色 LED 調光器可以通過入網/退網按鈕加入/退出 Z-Wave 網關。如果設備處於出廠預設狀態（未配對），則紅燈和綠燈會交替亮。

### 入網步驟

- 1) 接通電源，確保設備處於 “No node ID” 狀態；
- 2) APP 端選擇 “Z-Wave” 進入入網模式，點擊 “完成” ；



- 3) 在 2 秒內連續三次按壓入網/退網鍵；

注：若設備入網成功，則綠燈會常亮



- 4) 當提示添加設備成功後，請到設備列表介面，刷新設備列表，設備會顯示出來。

### 退網步驟

- 1) 設備保持通電正常；
- 2) APP 端選擇該設備，並刪除該設備，點擊 “完成” ；
- 3) 在 2 秒內連續三次按壓入網/退網鍵；
- 4) 請到設備清單介面，刷新設備清單，設備將不會顯示出來；
- 5) 如果設備仍能顯示出來，則說明退網未成功，需重複步驟 2-4。

注：設備處於線上狀態時，直接執行步驟 1-5；若設備處於離線狀態，需先將設備斷電，然後執行步驟 1-5。

## 注意事項

- 安裝者需懂得一定的電工電氣佈線圖，且具有安全防護意識；
- 安裝前,請確認實際電壓是否符合設備的規範，將設備斷電，確保人員和設備的安全；
- 在安裝過程中,保護設備不受任何物理傷害，如果發生，請聯繫供應商維修；
- 讓設備遠離酸、鹼等腐蝕性固體、液體、氣體，以避免傷害；
- 在操作過程中避免過度運動,保護設備免受機械損傷；
- 請仔細閱讀所有說明和文檔後進行安裝。

Hioth 智能家居