

# 門磁傳感器



CT-SMEF2001-WS

## 產品說明

一般歹徒從門進入住宅的方法有兩種：一是偷到主人的鑰匙，把門打開；二是借助工具把門撬開。不論歹徒是用何種方法進入，他都必須推開住宅門。一旦盜賊推開門，門與門框必將產生移位，門磁與磁體也同時產生移位，門磁探測器就會發出報警信號，以提醒工作人員採取安全措施。

此門磁傳感器是一款無源無線傳感器，此傳感器可檢測門或窗的“打開”或“關閉”狀態。根據設置，並與其他相容的 EnOcean 設備連接，它會觸發一些操作（當面板打開或關閉，或在開啟/關閉動作時）。

## 產品特點

- 無源無線傳感器，太陽能供電無需外接電源；
- 傳感器可檢測門或窗的“打開”或“關閉”狀態；
- 安裝便捷，使用壽命長。

## 技術規格

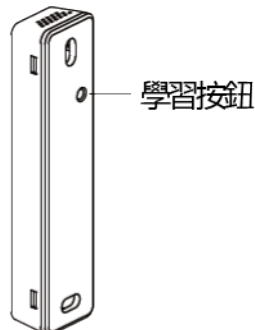
1. 通信方式：EnOcean 868.3MHz
2. 資料速率/調製方式：125kbps/FSK
3. 電源需求：無源無線，太陽能
4. 無光源工作時間（25°C 滿電且無外接電池狀態）：通常 6 天（充電 100%，平均每 25 分鐘上告一次）
5. 開啟時間（無電狀態）：通常 2.5 分鐘（400lux/25°C 白熾燈或者螢光燈）
6. 工作溫度：-20°C-60°C
7. 工作距離：30m（室內）
8. 產品尺寸：90.5mm×21.5mm×13.5mm(本體)/37mm×10mm×5mm(磁體)

## 使用說明

- 1) 在 APP 入網介面上選擇“Enocean”，選擇相對應的網關，並輸入裝置 ID，點擊完成；



- 2) 點擊完成後，按下門磁背面的學習按鈕；

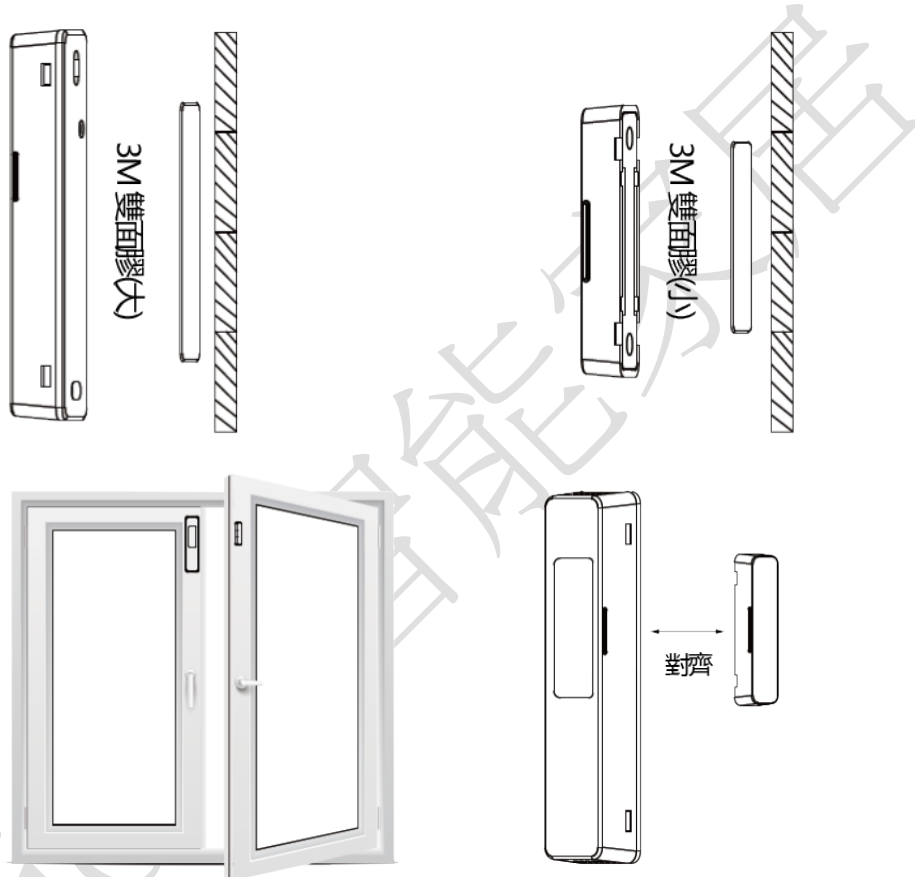


- 3) 當添加設備成功後，請到設備清單介面，刷新設備清單，設備會顯示出來。

## 安裝說明

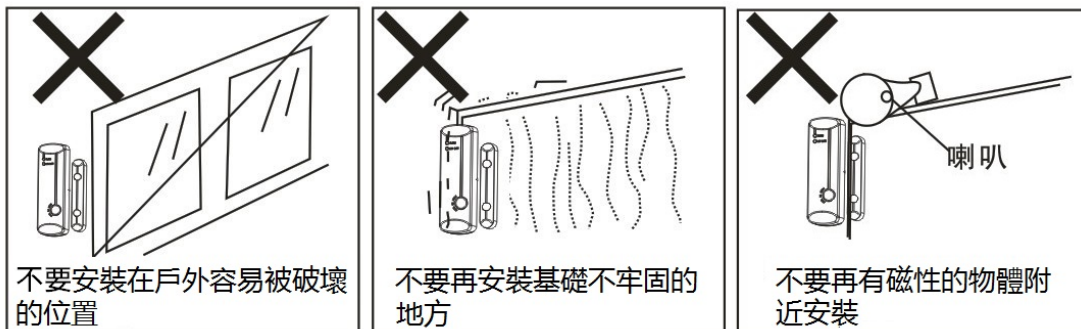
使用 EnOcean 無源無線技術，直接通過太陽能供電，即使不懂電器知識的人都可以很方便的安裝。如果您要將它固定到一個位置，只需在其後面背貼雙面膠，粘貼到門或家窗戶的適當位置即可。如果日後想更換安裝位置，您還可以取下門磁，重新粘貼，方便、美觀。

- **安裝方式**  
粘貼安裝



- **安裝指導圖**

安裝前請注意以下幾種情況，以免安裝後無法正常使用。



- **安裝步驟**

- 1、選擇合適的位置安裝，門磁的主體和磁鐵部份可通過雙面貼固定於門或窗與牆的兩邊（主體和磁鐵的固定位置距離不能超過 15mm）；
- 2、將探測器主體懸掛於安裝支架上。

## 注意事項

- 本產品為無線通訊，請勿將產品放置在金屬盒內工作，以防信號被屏蔽；
- 避免在化學或可燃氣體，飽和煙霧，長時間高度潮濕或其他異常環境下使用；
- 應安裝在沒有雨雪侵襲的地方，且介質中無足以腐蝕金屬和破壞絕緣的氣體和塵埃；
- 注意使用範圍。