

# 無線聲光報警器



CT-SMZW2008-HM

## 產品說明

無線聲光報警器，採用主機和聲光警笛一體化設計，當系統所屬的任一探測器發現警情時，主機會馬上發出高分貝的警笛聲，主機和探測器間信號為無線傳輸，便於安裝。在如今，我們逐漸進入智能家居的時代，現在的無線聲光報警器用於與各種安全檢測系統的配套使用中，可實現無線控制，無需繁雜的走線，便於我們的安裝與操作。

本產品採用 Z-Wave 技術，具有低功耗、低資料速率、低複雜度等無線網路技術的優點，同時也有極高的可靠性和穩定性。

## 產品特點

- 安裝簡單，抗干擾能力強
- 響度高
- 可配合其他產品聯動

## 技術規格

1. 通信方式：Z-Wave
2. 額定電壓：AC 220V
3. 聲壓：95 分貝
4. 無線組網：<70 米（空曠距離）
5. 產品尺寸：80mm（直徑）×32mm(不含插頭)

## 使用說明

如圖1，無線聲光報警器側面有一個組網孔，裡面有組網按鍵。

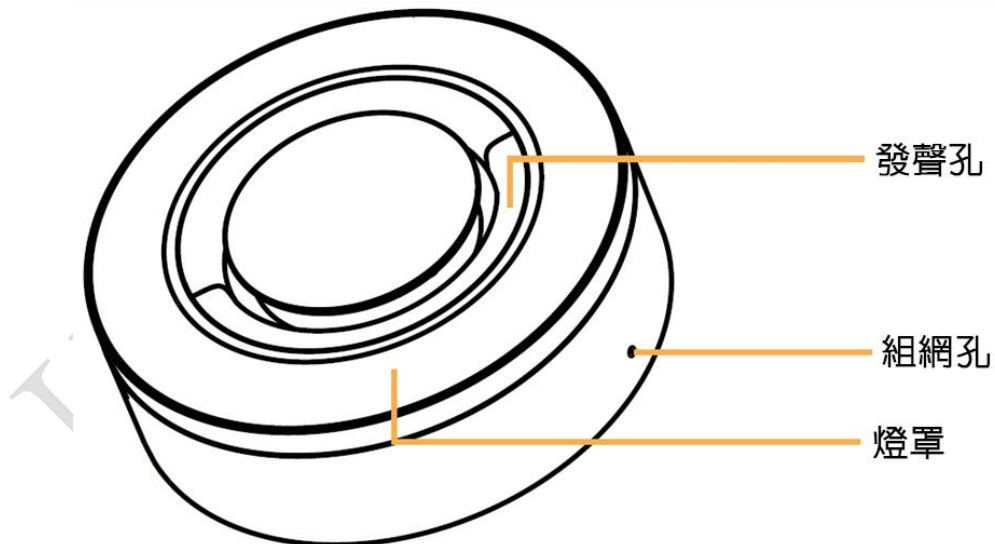
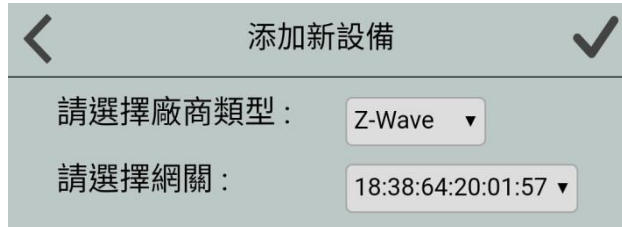


圖1

## 入網步驟

- 1) 將無線聲光報警器上電（請確保報警器處於已經踢網狀態）；
- 2) APP 端選擇“Z-Wave”、相對應的網關，點擊完成；
- 3) 1.5 秒內，快速按組網鍵 3 次，至指示燈閃爍（指示燈有閃爍，代表進入入網模式），報警器指示燈常亮 2s 後熄滅，表示設備組網成功。



- 4) 當提示設備請求入網成功後，請到設備列表介面，刷新設備列表，將會在設備清單中看到已入網的設備。

## 退網步驟

- 1) 設備保持通電正常；
- 2) APP 端選擇該設備，並刪除該設備，點擊“完成”；
- 3) 在 1.5 秒內連續三次按壓感測器側面的組網按鍵；
- 4) 請到設備列表介面，刷新設備列表，設備將不會顯示出來；
- 5) 如果設備仍能顯示出來，則說明退網未成功，需重複步驟 2-4。

注：設備處於線上狀態時，直接執行步驟 1-5；若設備處於離線狀態，需先將設備斷電，然後執行步驟 1-5

## 安裝說明

報警器聯網設置完成後，接通報警器電源，即進入警戒狀態。無線聲光報警器既可以與主機配套使用，也可以與探頭配套使用。當與主機配套使用時，它們與主機之間是無線連接，可以安裝於主機接收範圍之內的地方；當與探頭配套使用時，自成一體，當其接收到從探頭發出的報警信號後，現場報警。此外，如用戶做了短信告警或郵箱報警等配置，當觸發報警後，移動智能終端機將會收到報警資訊，使用者點擊此報警資訊即可查看相關詳細資訊，讓使用者及時知曉並決定是否採取相應措施。

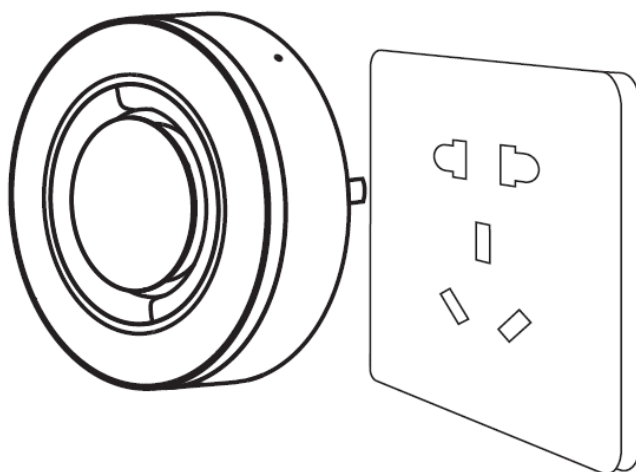


圖2

如圖 2，將聲光報警器插入插頭，安裝就完成。

為了保證報警效果，此產品應放置於不封閉、聲音容易傳播的環境中。

### 注意事項

- 本產品安裝位置要正確，儘量放置於不封閉、聲音容易傳播的環境中；
- 本產品為無線通訊，請勿將該設備放置在金屬盒內工作，以防信號被屏蔽；
- 周圍環境溫度範圍為 $-10^{\circ}\text{C}$ 至 $+50^{\circ}\text{C}$ ；
- 避免在化學或可燃氣體，飽和煙霧，長時間高度潮濕或其他異常環境下使用；
- 應安裝在沒有雨雪侵襲的地方，且介質中無足以腐蝕金屬和破壞絕緣的氣體和塵埃。